



PISTOLREGLER FÖR

50 m Fripistol
25 m Snabbpistol
25 m Grovpistol
25 m Standardpistol
25 m Sportpistol
10 m Luftpistol

OBS: ISSF håller på att arbeta om reglementen, finaler och även andra delar som finns i detta reglemente finns i grenvisa rutiner. Det är oklart om/när dessa kommer att arbetas in i kap 6/7/8/9. Tillsvidare finns denna lätt uppgraderade variant av kap 8. För nationella tävlingar gäller de översatta regler som finns på SvSF hemsida, för internationella tävlingar, se ISSF hemsida.

Svensk översättning: Jan-Olof Olsson

Innehållsförteckning

8.1 Allmänt	3
8.1.4 Herr/Dam	4
8.2 Säkerhet	4
8.3 Ban- och målmaterielstandarder	4
8.4 Utrustning och ammunition	4
8.4.1.2 Piplängd: se tabell över pistolspecifikationer (8.12)	4
8.4.1.3 Riktmedel:	4
8.4.1.4 Elektroniska avtryckare	5
8.4.1.5 Hylsfångare	5
8.4.1.6 Rörelse- eller svängningshämmande system	5
8.4.2 Mätning av avfyringstryck	5
8.4.2.1 Test av avfyringstrycket	6
8.4.2.2 Tillgänglighet provvikt	6
8.4.2.3 Stickprovskontroll	6
8.4.3 Standarder för 25 m, 50 m och 10 m pistoler	6
8.4.3.1 25 m pistoler och grovpistoler	6
8.4.3.2 25 m Pistol	7
8.4.3.3 25 m Grovpistol	7
8.4.3.4 50 m Fripistol	7
8.4.3.5 10 m luftpistol	7
8.4.4 Ammunition	7
8.4.4.1 Kulhastigheten	8
8.4.4.2 Ammunition	8
8.5 Den tävlandes skor	8
8.5.1 Skor	8
8.5.2 Iläggsulor	8
8.5.3 Testutrustning	8
8.5.4 Gångtest	8
8.5.5 Mätutrustning	8
8.5.6 Böjlighet	9
8.6 Skyttetillbehör	9
8.6.1 Kikare	9
8.6.2 Pistolväskor	9
8.6.3 Pistolstöd	9
8.7 Tävlingsförfarande och tävlingsregler	9
8.7.1 Skjutställning	9
8.7.2 Färdigställning	9
8.7.3 Överträdelse av färdigställningsregeln	10
8.7.4 Vid överträdelse av färdigställningsregeln:	10
8.7.5 Pistolgrenar	11
8.7.6 Tävlingsregler	11
8.7.6.1 Förberedelsetid för 25 m grenar	11
8.7.6.2 Specifika regler för 25 m grenar	11
8.7.6.3 Specifika regler för 25 m snabbpistol	12
8.7.6.4 Specifika regler för 25 m sportpistol och 25 m grovpistol	13
8.7.6.5 Specifika regler för 25 m Standardpistol	15
8.8 Avbrott och oegentligheter	16
8.8.1 Avbrott i 25m grenar och omgångar	16
8.8.2 Felaktiga skott i 25m grenar och omgångar	16
8.8.2.1 För många tävlingsskott avlossade	16
8.8.2.2 För många provskott skjutna	16

8.8.2.3	Tidiga eller sena skott	17
8.8.2.4	Skott på fel tavla på provtavlor	17
8.8.3	Felaktiga kommandon.....	17
8.8.4	Störningar	17
8.8.4.1	Om störningen godkänns:	18
8.8.4.2	Om störningen inte godkänns:	18
8.8.5	Tidgivningsfel	18
8.8.5.1	Protest.....	Fel! Bokmärket är inte definierat.
8.8.5.2	Kort skjuttid	19
8.9	<i>Funktionsfel i 25m grenarna</i>	19
8.9.1	Alla 25 m pistolgrenar	19
8.9.2	Reparation av trasig pistol	19
8.9.3	Funktionsfel i 25 m pistolgrenar.....	20
8.9.4	Typer av funktionsfel	20
8.9.4.1	Godkända funktionsfel (AM) är:.....	20
8.9.4.2	Icke godkända funktionsfel (NAM) är:	21
8.9.4.3	Utredning av funktionsfel	21
8.9.4.4	Icke godkänt funktionsfel.....	22
8.9.4.5	Åtgärder vid godkända funktionsfel – 25 m snabbpistol och 25 m standardpistol	22
8.9.4.6	Åtgärder vid godkända funktionsfel – 25 m sportpistol och 25 m grovpistol	22
8.10	<i>Fel på EST eller papperstavelsystem</i>	23
8.10.1	I de fall ALLA tavlorna på banan eller på en bansektion fallerar:.....	23
8.10.2	Fel på enskild tavla eller tavelgrupp.....	23
8.10.3	Skott som inte registreras eller inte syns på monitorn	23
8.11	<i>Tabell: Pistolgrenar</i>	25
8.12	<i>TABELL: Pistolspecifikationer</i>	26
8.13	<i>Tabell: Ritningar o mått</i>	27
8.14	<i>Index</i>	28

8.1 Allmänt

- 8.1.1 Detta reglemente ingår i ISSF:s Tekniska Reglemente och omfattar samtliga pistolgrenar. **OBS vissa avvikelser finns i grenvisa reglementen.**
- 8.1.2 **Kännedom**
Varje tävlande, lagledare och funktionärer ska vara förtrognare med ISSF:s reglementen och ska se till att dessa reglementen efterföljs. Det är varje tävlandes ansvar att följa dessa regler.
- 8.1.3 När en regel avser/hänvisar till högerhänt skytt, gäller det omvända för vänsterhänt skytt.

8.1.4 Herr/Dam
Om inte en regel hänvisar specifikt till en herr- eller damgren, ska den tillämpas lika för både herr- och damgren.

8.2 Säkerhet
SÄKERHETEN ÄR AV HÖGSTA BETYDELSE
ISSF:s säkerhetsregler finns i det Allmänna tekniska reglementet, regel 6.2.

8.3 Ban- och målmaterielstandarder
Tavel- och målmaterielstandarder återfinns i det Allmänna tekniska reglementet, regel 6.3. Krav på banor och andra faciliteter återfinns i det Allmänna tekniska reglementet, regel 6.4.

8.4 Utrustning och ammunition

8.4.1 Standarder för alla pistoler

8.4.1.1 Kolvar:

Se tabellerna över pistolspecifikationer (8.12) och ritningar på pistolutförande (8.13).

- a) Ingen del av kolven eller pistolen får vara utsträckt eller vara konstruerad på så sätt att stöd kan erhållas utanför handen. Handleden ska vara synligt fri när pistolen hålls i normalt skjutläge. Armband, armbandsur eller liknande föremål är förbjudna på den arm eller hand som håller pistolen.
- b) Justerbara kolvar är tillåtna om de överensstämmer med reglerna för grenen när de är justerade för den tävlandes hand. Justeringar av kolvar är föremål för slumpmässig utrustningskontroll för att säkerställa att de överensstämmer med dessa regler. Kolv kontrolleras i efterkontroll.

8.4.1.2 Piplängd: se tabell över pistolspecifikationer (8.12).

8.4.1.3 Riktmedel:

- a) Endast öppna riktmedel är tillåtna. Riktmedel av typ fiberoptisk-, ljusförstärkande-, spegel-, teleskopisk-, laserstråle, rödpunkts-elektroniskt projicerad prick etc. är förbjudna.
- b) Alla riktningsanordningar som programmerats att påverka avfyringsmekanismen är förbjudna.
- c) Korntunnel eller skyddstäckning över korn eller sikte är icke tillåtna.
- d) 10 m och 25 m pistoler ska få plats i mätlådan kompletta med siktena monterade på pistolen (se pistolspecifikationstabellen, 8.12).
- e) Korrektionsglas och/eller filter får icke monteras på pistolen.
- f) Korrektionsglas och/eller filter får bäras av den tävlande.

8.4.1.4 Elektroniska avtryckare

Elektroniska avtryckare är tillåtna under förutsättning att:

- Samtliga komponenter är fast monterade och inneslutna i pistolens stomme eller kolv.
- Avtryckaren manövreras med skjuthanden.
- Samtliga komponenter är monterade vid utrustningskontroll.
- Pistolen med alla komponenter monterade motsvarar reglerna för grenen beträffande mått och vikt.

8.4.1.5 Hylsfångare

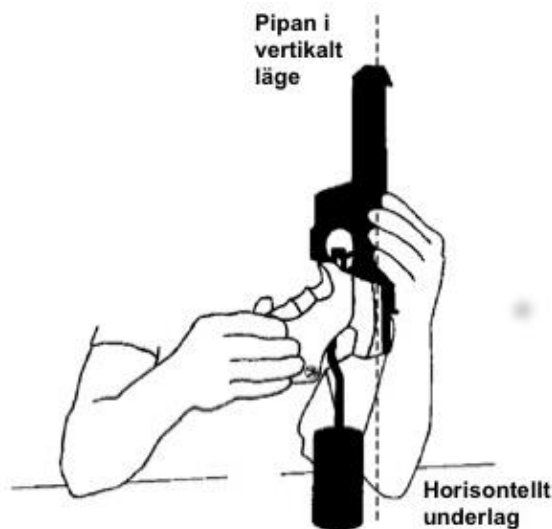
Hylsfångare är tillåtna under förutsättning att pistolen fortfarande överensstämmer med samtliga regler (mått och vikt) med hylsfångaren monterad.

SvSF: Vid nationella tävlingar får hylsfångare tas av innan kontroll i mätlåda. I övrigt gäller regeln.

8.4.1.6 Rörelse- eller svängningshämmande system

All utrustning, mekanism eller system som aktivt reducerar, saktar ner eller minimerar pistolens svängning eller rörelse före att skottet avfyras är förbjuden.

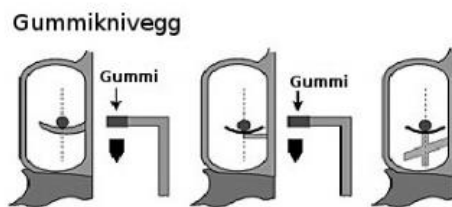
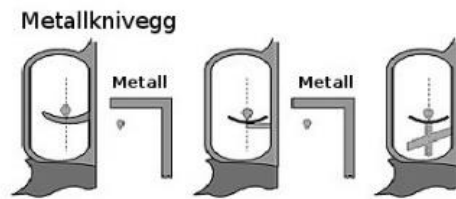
8.4.2 Mätning av avfiringstryck



Avfiringstrycket ska mätas med provvikten hängande nära mitten av avtryckaren och pipan i vertikalt läge (Se illustration nedan). Provvikten ska vara placerad på en horisontell yta och tydligt lyftas. Funktionär från utrustningskontrollen ska genomföra provet. Minsta tillåtna avfiringstryck ska bibehållas under hela tävlingstiden. Maximalt tre (3) försök att lyfta provvikten är tillåtna. Om pistolen inte passerar provet ska den åter vägas efter justering. Vid kontroll av luft- eller gasdrivna pistoler ska drivgasen vara inkopplad.

8.4.2.1 Test av avfyringstrycket

ska göras enligt nedanstående illustrationer. En provvikt med metall- eller gummiknivegg ska användas, rulle är inte tillåten på avtryckarvikten. Provvikten ska vara en homogen vikt utan fjädrar eller andra anordningar.



8.4.2.2 Tillgänglighet provvikt

Den för grenen tillämpliga provvikten ska finnas tillgänglig för de tävlande på banan före och under träning och tävling och inför finalerna. Detta för att tillåta egen kontroll att avfyringstrycket på pistoler.

8.4.2.3 Stickprovskontroll

Stickprovskontroll av avfyringstrycket ska genomföras omedelbart efter sista serien i kvalificeringsomgångarna i 10 m och efter varje delmoment i 25 m grenarna. Stickprovskontroll ska göras efter 60 skott i Standardpistol, eller om grenens skjuts i två delmoment (30 + 30 skott), efter varje delmoment. Minst en (1) tävlande från varje bansektion ([SvSF: 10 tavlor](#)) eller för var åttonde (8) skjutplats för luftpistol uttas genom lottning av juryn. Funktionär från utrustningskontrollen ska genomföra kontrollen. Kontroll ska ske före det att pistolen packas ner. Maximalt tre (3) provtagningsförsök är tillåtet. En tävlande vars pistol inte klarar provet, eller en uttagen tävlande som inte lämnar sin pistol för kontroll, ska diskvalificeras.

8.4.3 Standarder för 25 m, 50 m och 10 m pistoler

8.4.3.1 25 m pistoler och grovpistoler

- Den tävlande ska använda samma pistol i alla moment och serier i en tävling förutom om den slutar fungera.
- Piploppets centrumlinje (kärnlinjen) ska passera ovanför hudvecket (mellan tumme och pekfinger) på skjuthanden när pistolen hålls i normalt avfyringsläge (Se 8.13).
- Piplängden mäts på följande sätt (Se 8.11).

Halvautomatisk pistol	Från mynning till slutstyckets främre yta (pipa plus patronläge).
Revolver	Enbart pipan (trumma ej inkluderad).

8.4.3.2 25 m Pistol

Varje typ av kaliber 5,6 mm (.22" lr) pistol för kantantänd ammunition som uppfyller pistolspecifikationstabell 8.12, 8.13 får användas, förutom enskottspistoler.

8.4.3.3 25 m Grovpistol

Varje pistol eller revolver för centralantänd ammunition, förutom enskottspistoler, i kaliber 7.62 mm till 9.65 mm (.30"- .38") som uppfyller pistolspecifikationstabell 8.12, 8.13, är tillåten.

8.4.3.4 50 m Fripistol

- a. Varje typ av kaliber 5,6 mm (.22" LR) pistol för kantantänd ammunition får användas.
- b. Handskydd för 50 m fripistol är tillåtet, förutsatt att det inte täcker handleden.

8.4.3.5 10 m luftpistol

Alla 4,5 mm (.177) pistoler med fjäder, CO₂ eller komprimerad luft som framdrivningssystem och som överensstämmer med tabellerna 8.12 och 8.13 får användas.

8.4.4 Ammunition

Samtliga projektiler ska vara av bly eller liknande mjukt material. Mantlade projektiler är inte tillåtna. Jury får ta provexemplar från de tävlandes ammunition för kontroll av specifikationerna.

Pistol	Kaliber	Övriga specifikationer
10 m luftpistol	4,5 mm (.177")	
25 m grovpistol	7,62 mm – 9,65 mm (.30" - .38")	Högenergi (HP) eller magnumammunition är inte tillåten.
50 m pistol	5,6 mm (.22")	Long rifle (lr)
25 m pistol	5,6 mm (.22")	Long rifle (lr) För snabbpistol: Minsta kulvikt 2,53g =39 gr, minsta genomsnittshastighet 250 m/s, mätt 3,0 m från mynningen.

8.4.4.1 Kulhastigheten

Kulhastigheten ska testas med en kronograf. Den tekniska delegaten ska verifiera att kronografen mäter rätt i enlighet med de av ISSF:s tekniska kommitté utarbetade testprocedurerna. En kronograf ska finnas tillgänglig för de tävlande på banan.

8.4.4.2 Ammunition

Ammunition från minst en (1) tävlande från varje skjutlag ska testas. Utrustningskontrolljuryn ska övervaka urvalet av tävlande som ska testas och samla ihop den ammunition som ska testas före varje 30-skotts kvalificeringsmoment de tävlande ska ha minst 50 patroner med sig för varje delmoment av tävlingen. En jurymedlem ska ta tio patroner från den ammunition som den tävlande använder, lägga dem i ett märkt kuvert, försegla kuvertet och överlämna det till testfunktionären. Efter att tävlingsmomentet har slutförts ska den utvalda skytten gå till teststationen.

Testfunktionären ska ladda ett magasin med tre (3) patroner och skjuta dem med den tävlandes pistol och notera mynningshastigheten för varje patron. Om genomsnittshastigheten är under 250 m/s ska testet göras om. Om genomsnittshastigheten av de sex (6) skotten är lägre än 250 m/s ska den tävlande diskvalificeras.

8.5 Den tävlandes skor

8.5.1 Skor

Endast lågskor som inte täcker ankelbenet (under den mediala och laterala malleolen) är tillåten. Sulan ska vara böjlig i hela den främre delen av foten.

SvSF: Vid nationella tävlingar utomhus, vid otjänligt väder, tillåts varmfotrade skor eller stövlar även om de går ovanför vrist/ankel

8.5.2 Iläggsulor

De tävlande får använda urtagbara innersulor eller inlägg i sina skor, men eventuella inlägg ska också vara böjliga i den främre delen av foten.

8.5.3 Testutrustning

En av ISSF godkänd testutrustning ska användas för att testa sulans böjlighet.

8.5.4 Gångtest

För att visa att sulorna är böjliga ska de tävlande alltid gå normalt (häl till tå) på tävlingsbanorna. En varning ska ges för första överträdelsen, två poängs bestraffning respektive diskvalifikation ges för följande överträdelser.

8.5.5 Mätutrustning

Utrustningen för mätning av skosulornas böjlighet ska korrekt mäta hur många grader sulan böjer sig vid specificerat uppåtriktat tryck.

8.5.6 Böjlighet
Sulorna på de tävlandes skor ska vara böjliga minst 22.5 grader när en kraft av 15 Nm appliceras på häldelen när skon är fastsatt i testutrustningen.
SvSF: Testutrustning används inte vid nationella tävlingar, i övrigt gäller regeln.

8.6 Skyttetillbehör

8.6.1 Kikare
Användande av kikare, som inte är monterad på pistolen, för att fastställa träffar och bedöma vind är tillåten endast för 25 m- och 50 m- grenar.
SvSF: Vid 10 m är kikare tillåtet.

8.6.2 Pistolväskor
De tävlande får använda pistolväskor för att ta pistoler och utrustning till skjutbanorna. Under finaler får inga väskor finnas på FOP.
SvSF: Pistolväska, fodral etc, dock ej hölster, ska användas för transport av pistol till FOP.

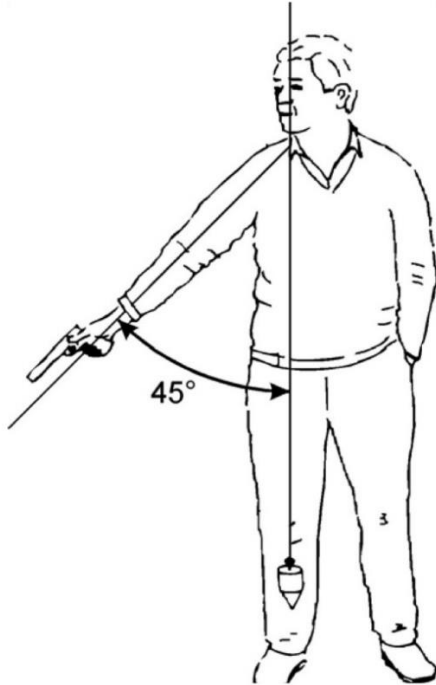
8.6.3 Pistolstöd
Tävlande får placera pistolstöd eller en låda på bänken eller bordet för att använda dem för att vila pistolen på mellan skotten. Den totala höjden på bänken eller bordet inklusive pistolstöd eller låda på får inte överstiga 1.00 m. (se regel 6.4.11.10, maximal bänkhöjd är 1.00 m).

Under eliminerings- och kvalificeringsomgångar får en pistolväska (regel 8.6.2) användas som pistolstöd, under förutsättning att den totala höjden av bänken eller bordet plus lådan inte överstiger 1.00 m. Under finaler får pistolväskor inte användas som pistolstöd.

8.7 Tävlingsförfarande och tävlingsregler

8.7.1 Skjutställning
Den tävlande ska stå fritt utan konstgjort stöd eller annat stöd, med bägge skorna helt inom skjutplatsen. Pistolen ska hållas och avfyras med endast en hand. Handeden ska vara synligt fri från stöd.

8.7.2 Färdigställning
I 25 m snabbpistol, 25 m sportpistols och 25 m grovpistols snabbskjutningsmoment samt i standardpistols 20 och 10 sekunders serier ska skjutningen påbörjas från "FÄRDIGSTÄLLNING" (se skiss). I "FÄRDIGSTÄLLNING" ska den tävlandes arm peka neråt i en vinkel maximalt 45° från vertikallinjen. Pistolen får inte riktas mot golvet (marken) innanför skjutplatsens främre begränsningslinje. Efter att serien startat, får pistolen inte vila mot skjutbänk eller stöd. Armen ska hållas i denna ställning medan den tävlande väntar på tavlans (tavlornas) framsvängning, eller om elektroniska tavlor används, det gröna ljuset tänds.



8.7.3 Överträdelse av färdigställningsregeln

En överträdelse av färdigställningsregeln inträffar om en tävlande i 25 m snabbpistol eller i snabbskjutningsmomentet i 25 m sportpistol eller 25 m grovpistol eller i 20 och 10 sekundersmomenten i standardpistol:

- Lyfter sin arm för tidigt och denna rörelse blir en del av armlyftet (fortsatt rörelse)
- Inte sänker den tillräckligt; eller
- Lyfter sin arm över 45° innan grön lampa tänds eller att tavlorna börjar svänga.

8.7.4 Vid överträdelse av färdigställningsregeln (grundomgång/kvificering):

- Ska den tävlande varnas av en juryledamot. Serien ska noteras och skjutas om.
- När serien skjuts om i 25 m snabbpistol ska den tävlande tillgodoräknas de lägst värderade träffarna i varje tavla. I övriga 25 m-grenar ska den tävlande tillgodoräknas de fem (5) lägst värderade träffarna i de två serierna (eller i tre serier om även ett funktionsfel skulle inträffa).
- Om förseelsen upprepas i samma 30-skottsomgång i 25 m snabbpistol, eller i snabbskjutningsmomentet i 25 m sportpistol eller 25 m grovpistol, eller i de kombinerade 20 och 10 sekundersmomenten i standardpistol ska samma förfaringssätt tillämpas och den tävlande bestraffas med två (2) poängs avdrag;

- d) Om en tredje förseelse mot denna regel inträffar ska den tävlande diskvalificeras.

8.7.5 Pistolgrenar

Se av ISSF erkända grenar i Allmänna tekniska reglementet och i regel 8.11 Pistolgrenar.

8.7.6 Tävlingsregler

8.7.6.1 Förberedelsetid för 25 m grenar

Se även rutin Snabb resp Sportpistol, där anges tillträde till banan 13 minuter före start i första tävlingsserien, med fem minuters tid att plocka iordning utrustning. SvSF: Denna tid bör tillämpas i alla 25m grenar.

- a) De tävlande bör anmäla sig vid sin bansektion men ska invänta att bli kallad till sina skjutplatser för att beträda FOP.
- b) Efter det att föregående skjutlag är färdigt och före förberedelsetidens start, kallar skjutledaren de tävlande till skjutlinjen. Endast efter kommando får de tävlande ta upp sina pistoler ur väskorna och hantera dem.
- c) Utrustningskontroll och annan kontroll utförd av jury och banfunktionärer ska vara avslutad före det att förberedelsetiden börjar.
- d) Förberedelsetiden börjar med kommandot ”**FÖRBEREDELSETIDEN BÖRJAR NU.** Under förberedelsetiden ska tavlorna vara framvända mot de tävlande. Under förberedelsetiden får de tävlande hantera sina pistoler, blindavfyras samt utföra grepp- och riktningsövningar vid skjutplatsen.
- e) Förberedelsetid inför att tävlingen startar:

25 m standardpistol	5 minuter
25 m precisionsmoment	5 3 minuter
25 m snabbmoment och grenar	3 minuter

8.7.6.2 Specifika regler för 25 m grenar

- a) I samtliga 25m grenar ska skjuttiden starta i det ögonblick det gröna ljuset tänds (eller tavlorna börjar svängas fram) och avslutas när det röda ljuset tänds (eller tavlorna börjar svängas bort).
- b) Tavlornas manövrering eller växling av ljussignaler kan utföras av en tavelskötare som befinner sig bakom skjutlinjen. Hans placering får inte störa de tävlande, men ska vara inom syn- och hörhåll av skjutledaren. Tavlorna kan även fjärrmanövreras av skjutledaren.

- c) "LADDA" Vid all träning eller i kvalificeringsomgångarna av samtliga 25m grenar får endast ett (1) magasin eller pistol laddas vid kommandot "LADDA", med max fem (5) patroner. Inga andra föremål får införas i magasin eller cylinder. **Undantag för finaler, finalreglementen.**
- d) Om en tävlande i grundomgången laddar sin pistol med fler patroner än vad som är tillåtet (full serie eller färdigskjutning) eller laddar mer än ett (1) magasin efter något av "LADDA"-kommandona ska han bestraffas med två (2) poängs avdrag från aktuell tävlingsserie. Om den tävlande i provserie/träning bryter mot denna regel ska skytten att göra patron ur och anbringa säkerhetsflagga.
- e) En tävlande som avfyrar ett skott eller flera skott före kommandot "LADDA" ska diskvalificeras.
- f) "PATRON UR" I samtliga grenar ska, efter det att serien eller omgången har avslutats, kommandot "PATRON UR" ges. Oavsett vilket, ska den tävlande omedelbart efter serien avslutats (förutom vid funktionsfel på pistolen) eller efter order, göra "PATRON UR".

8.7.6.3 Specifika regler för 25 m snabbpistol

Se reglemente för snabbpistol för ändringar/tillägg.

- a) Grenen består av 60 tävlingsskott fördelade på två omgångar om vardera 30 skott. Varje omgång är delad i sex (6) serier om fem (5) skott vardera, två (2) på åtta (8) sekunder, två (2) på sex (6) sekunder och två (2) på fyra (4) sekunder. I varje serie ska ett (1) skott avlossas mot var och en av de fem (5) tavlorna inom skuttiden.
- b) Före varje omgångs början får den tävlande skjuta en (1) provskottsserie om fem (5) skott på åtta (8) sekunder.
- c) All skjutning (prov- och tävlingsserier) sker efter kommando. Båda tävlande inom samma bansektion ska skjuta samtidigt, men tävlingsledningen får samordna skjutningen på fler än en sektion under gemensamt kommando.
- d) Om pistolen till någon av de tävlande får funktionsfel, ska den serien skjutas om i nästföljande ordinarie serie i samma tidsavsnitt. Sista serien i detta tidsavsnitt ska skjutas omedelbart efter det att de övriga tävlande som skjutit tillsammans avslutat sina ordinarie serier i samma tidsavsnitt. Varje bansektion får manövreras separat.
- e) Innan skjutledaren kommenderar "LADDA" ska denne meddela tiden för serien. (ex. "ÅTTA (8) SEKUNDERS SERIE, SEX (6) SEKUNDERS SERIE" etc.) eller också ska seriens tid meddelas på annat sätt såsom med en skylt i lämplig storlek och försedd med siffra som är synlig för den tävlande. När skjutledaren kommenderar "LADDA" ska de tävlande omgående inom en (1) minut göra sig

klara för serien.

- f) När en (1) minut har gått ska skjutledaren avge följande kommandon:

"FÄRDIGA"	Det röda ljuset ska tändas, eller om papperstavlor används, ska de vändas bort från de tävlande och de tävlande ska inta färdigställning.
	EST: Röda lamporna tänds. Efter en fördröjning på sju (7) sekunder (± 0.1 sekund) ska det gröna ljuset tändas Vändställ: Tavlorna vänds bort. Efter en fördröjning på sju (7) sekunder (± 0.1 sekund) ska tavlorna svänga fram mot de tävlande.

- g) Före varje serie ska den tävlande sänka sin arm och inta "FÄRDIGSTÄLLNING".
- h) Det gröna ljuset tänds eller tavlorna ska därefter börja vridas fram sju (7) sekunder (± 0.1 sekund) efter kommandot "FÄRDIGA".
- i) Pistolerna får lyftas i det ögonblick det gröna ljuset tänds eller tavlorna börjar vridas fram.
- j) Under varje serie bör den tävlande skjuta fem (5) skott.
- k) En serie ska anses ha startat efter kommandot "FÄRDIGA". Samtliga skott efter detta ska medräknas i tävlingen.
- l) Efter varje serie ska en paus på minst en (1) minut före det att nästa "LADDA"-kommando ges.
- m) Minsta tid mellan omgångarna bör vara minst trettio (30) minuter, längre om programmet medger detta. Den publicerade starttiden för efterföljande skjutlag bör vara tillräcklig för att dessa skjutlag att starta vid den angiven tid.

8.7.6.4 Specifika regler för 25 m sportpistol och 25 m grovpistol

Se rutin för sportpistol för ändringar/tillägg, dessa gäller i relevanta delar även Grovpistol. Grenarna består vardera av 60 tävlingsskott fördelade på två (2) omgångar om 30 skott vardera:

Moment	Antal serier och skott	Tidsgräns för varje prov- eller tävlingsserie
Precision	Sex (6) serier om fem (5) skott	Fem (5) minuter
Snabbskjutning	Sex (6) serier om fem (5) skott	Se nedan.

- a) Före varje omgångs början får den tävlande avlossa en (1) provserie om fem (5) skott.

- b) Skjutledaren ska före varje serie ge kommandot "LADDA". Efter kommandot "LADDA" ska den tävlande göra sig klara och ladda inom en tid av en (1) minut med rätt antal patroner.
- c) Efter kommandot "PATRON UR" har avgivits vid slutet av prov- eller tävlingsserien ska det vara en paus om en (1) minut innan skjutledaren ger kommandot "LADDA" för att starta nästa serie.
- d) Skjutningen startar med lämpligt kommando eller signal, vid fasta tavlor är kommandot START eller visselsignal, respektive STOPP eller visselsignal. Vid tavelmekanism är tavlornas fram- respektive bortsvängande signalen, för EST är signalen den röda respektive gröna lampan.
- e) Samtliga tävlande ska ha avslutat precisionsomgången innan dess att snabbomgången får påbörjas.
SvSF: Vid SM etc. = nationella tävlingar i sport- och grovpistol, får snabbskjutningsomgången för de tidigare skjutlagen genomföras under den tid precisionsomgången pågår för senare skjutlag.
- f) Vändställ: Under varje serie visas tavlan fem (5) gånger, varje gång under tre (3) sekunder (-0.0 sekunder – +0.2 sekunder) för varje skott; tiden mellan varje visning av tavlorna (tavlorna bortvända), eller vid elektroniska tavlor det röda ljuset är tänt, ska vara sju (7) sekunder (± 0.1 sekund).
 EST: Gröna ljuset ska vara tänt 3.1 s, men tavlan registrerar "långhål" ytterligare 0.2sec (enlig 6.4.13)
 Endast ett skott får avlossas vid varje "visning" av tavlan.
- g) Alla skyttar ska skjuta både provserier och tävlingsserier på samma tid och på samma kommandon:

"FÖR PROVSERIE – LADDA"	Alla tävlande laddar inom en (1) minut.
"FÖR FÖRSTA/NÄSTA TÄVLINGSSERIE – LADDA"	Alla tävlande laddar inom en (1) minut.
"FÄRDIGA"	EST: Röda lamporna tänds. Efter en fördröjning på sju (7) sekunder (± 0.1 sekund) ska det gröna ljuset tändas Vändställ: Tavlorna vänds bort. Efter en fördröjning på sju (7) sekunder (± 0.1 sekund) ska tavlorna svänga fram mot de tävlande.

- h) Före varje skott ska den tävlande sänka sin arm och inta "FÄRDIGSTÄLLNING".
- i) Pistolen får inte stödjas mot bord eller skjutbänk under serien.

- j) En serie ska anses ha startat i det ögonblick det röda ljuset tänds eller tavlorna svänger bort från den tävlande efter kommandot "FÄRDIGA". Samtliga skott som skjuts efter detta ska räknas som tävlingskott.

8.7.6.5 Specifika regler för 25 m Standardpistol

Grenen består av 60 tävlingskott fördelade på 3 omgångar om 20 skott vardera. Varje omgång består av 4 serier om 5 skott:

Moment	Antal serier och skott	Tidsgräns för varje serie
1	Fyra (4) serier om fem (5) skott	150 sekunder
2	Fyra (4) serier om fem (5) skott	20 sekunder
3	Fyra (4) serier om fem (5) skott	10 sekunder

- a) Före tävlingens början får den tävlande skjuta en (1) provserie om fem (5) skott på en tid av 150 sekunder.
- b) Innan skjutledaren kommanderar "LADDA" ska tiden för serien meddelas. (ex. "150 sekundersserie, eller 20 sekundersserie" etc.) eller också ska seriens tid meddelas på annat sätt såsom med en skylt i lämplig storlek och försedd med siffra som är synlig för den tävlande.
- c) När skjutledaren ger kommandot "LADDA" ska den tävlande göra sig klar inom en (1) minut.
- d) När en (1) minut har gått ska skjutledaren ge följande kommando:

"FÄRDIGA"	EST: Röda lamporna tänds. Efter en fördröjning på sju (7) sekunder (± 0.1 sekund) ska det gröna ljuset tändas Vändställ: Tavlorna vänds bort. Efter en fördröjning på sju (7) sekunder (± 0.1 sekund) ska tavlorna svänga fram mot de tävlande.
-----------	--

- e) Före varje serie, utom i 150 sekundersserierna, ska den tävlande sänka armen och inta "FÄRDIGSTÄLLNING".
- f) En serie ska anses ha startat i det ögonblick det röda ljuset tänds eller tavlorna svänger bort från den tävlande efter kommandot "FÄRDIGA". Samtliga skott som skjuts efter detta ska räknas som tävlingskott.
- g) Efter kommandot "PATRON UR" efter serie ska det vara en paus på en (1) minut innan kommandot "LADDA" ges för nästa serie.
- h) När det är nödvändigt att genomföra tävlingen i två delar, ska varje del bestå av:

Moment	Antal serier och skott	Skjuttid för varje serie
1	Två (2) serier om fem (5) skott	150 sekunder
2	Två (2) serier om fem (5) skott	20 sekunder
3	Två (2) serier om fem (5) skott	10 sekunder

- i) Före varje delomgång i tävlingen får den tävlande skjuta en (1) provskottsserie om fem (5) skott inom en tid av 150 sekunder.

8.8 Avbrott och oegentligheter

8.8.1 Avbrott i 25m grenar och omgångar

Om det av säkerhetsskäl eller tekniska orsaker sker avbrott (utan den tävlandes fel):

- Om den förflutna tiden är **mer än 15 minuter**, ska juryn medge en (1) extra provserie om fem (5) skott.
- I 25 m snabbpistol och 25 m standardpistol ska, om serien avbryts, serien annulleras och skjutas om. Den omskjutna serien ska markeras och tillgodoräknas den tävlande.
- I 25m sportpistol och 25 m grovpistol ska serien kompletteras (skjutas färdigt). Den färdigskjutna serien ska markeras och tillgodoräknas den tävlande.
- I precisionsomgångarna är tiden för komplettering begränsat till en (1) minut för varje skott som ska avlossas för att komplettera serien.

8.8.2 Felaktiga skott i 25m grenar och omgångar

8.8.2.1 För många tävlingsskott avlossade

Om en tävlande avlossar fler tävlingsskott mot en tavla än vad **PISTOLGRENSTABELLEN** (regel 8.11) anger, eller fler än ett (1) skott vid en (1) tavelvisning i en snabbskjutningsserie, ska den/de högst värderade träffen/träffarna annulleras vid resultaträkning på den tavlan.

- Två (2) poäng ska också dras av från resultatet i serien för varje extra skott som avlossats i serien.
- Denna bestraffning kommer i tillägg till de två (2) poängs avdrag som kan påföras när den tävlande laddar med mer än tillåtet antal patroner.
- Två (2) poäng ska dras av vid varje tillfälle om två skott skjuts under en visning på snabbskjutningsserien i 25 m sport- och grovpistol.

8.8.2.2 För många provskott skjutna

Om en tävlande avlossar fler provskott än vad **PISTOLGRENSTABELLEN** medger (8.11) eller som tillåtits av skjutledare eller jury, ska han bestraffas med två (2) poängs avdrag från tävlingens första serieresultat för varje extra skott som

skjutits. Denna bestraffning kommer i tillägg till de två (2) poängs avdrag som kan påföras när den tävlande laddar med mer än tillåtet antal patroner.

8.8.2.3 Tidiga eller sena skott

- a) Skott som oavsiktligt avlossas efter kommandot "LADDA" men före tävlingsseriens början ska inte medräknas i tävlingen, dock ska två (2) poäng dras av från följande serie. Detta avdrag ska inte göras i provserien. Den tävlande som oavsiktligt avlossat skottet, får icke fortsätta utan ska vänta till de övriga tävlande har avslutat serien och då meddela skjutledaren som om han hade haft ett funktionsfel. Skjutledaren ska då tillåta den tävlande att fortsätta och skjuta om serien i samband med nästa ordinarie serie inom samma tidsavsnitt. Sista serien ska skjutas omedelbart efter det att alla de övriga tävlande har avslutat sin skjutning i detta tidsavsnitt. Om detta förfaringsätt inte tillämpas och den tävlande fortsätter serien ska det oavsiktligt avlossade skottet markeras som bom (0).
- b) Om ett skott i precisionsserie avlossas efter kommando eller signal "STOPP" har givits ska skottet markeras som bom. Kan inte skottet/en identifieras ska högst värderade träffen/arna på den tavlan dras av och markeras som bom.

8.8.2.4 Skott på fel tavla på provtavlor

Om en tävlande skjuter ett provskott på annan tävlandes provskottstavla, ska han icke tillåtas att skjuta om skottet men ska heller inte bestraffas. Om det inte snabbt och säkert kan avgöras vilken träff som tillhör vem, har den tävlande som drabbats rätt att skjuta om provskottet/en.

8.8.3 Felaktiga kommandon

- a) Om den tävlande, på grund av felaktigt kommando och/eller åtgärd av en banfunktionär, inte är klar att skjuta när kommandot ges, ska den tävlande hålla pistolen riktad framåt i skjutriktningen och lyfta sin fria hand och omedelbart efter serien meddela detta till en banfunktionär eller juryledamot.
- b) Om anmärkningen bedöms riktig, ska den tävlande tillåtas skjuta serien.
- c) Om anmärkningen bedöms felaktig ska den tävlande tillåtas skjuta serien, men ska bestraffas med två (2) poängs avdrag från resultatet i denna serie.
- d) Om den tävlande har avlossat skott efter det felaktiga kommandot och/eller åtgärden, ska protest inte accepteras.

8.8.4 Störningar

Anser en tävlande att han blivit störd vid avlossandet av ett skott, ska han rikta pistolen framåt i skjutriktningen och omedelbart meddela skjutledaren eller juryledamot genom att höja sin fria hand. Han får inte störa andra tävlande.

8.8.4.1 Om störningen godkänns:

- a) Ska serien/serierna (25 m snabbpistol, 25 m standardpistol), annulleras och den tävlande får skjuta om serien/serierna.
- b) Ska skottet (25 m sportpistol and 25 m grovpistol) annulleras och den tävlande får skjuta om skottet och komplettera serien.

8.8.4.2 Om störningen inte godkänns:

- a) Om den tävlande har slutfört serien, ska skottet eller serien tillgodoräknas den tävlande.
- b) Om den tävlande inte har fullföljt serien på grund av den påstådda störningen får den tävlande skjuta om eller komplettera serien/serierna. Resultaträkning och bestraffningar enligt följande:
- c) I 25 m snabbpistol får serien skjutas om och den lägsta valören per tavla markeras.
- d) I 25 m standardpistol får serien skjutas om och de fem (5) lägsta valörerna av träffarna på tavlan markeras.
- e) I 25 m sportpistol och 25 m grovpistol får serien kompletteras och poängsumman markeras.
- f) Två (2) poängs avdrag ska också göras från summan av de/n omskjutna eller kompletterade serie/serierna; och
- g) I alla omskjutna serier ska alla fem (5) skotten skjutas mot tavlan. Ej skjutna eller skott som ej träffat tavlan markeras som miss/ar.

8.8.5 Tidgivningsfel

8.8.5.1 Tid ladda till start

Om en tävlande anser att **tider** specificerade i regelboken ej följs, ska skytten hålla sin pistol riktad i skjutriktningen och omedelbart informera en banfunktionär eller en jurymedlem genom att höja sin fria hand. Skytten får inte störa övriga tävlande

- a) **Om protesten är berättigad** får skytten börja om serien igen.
- b) Om den tävlandes protest **inte är berättigad** får skytten skjuta om serien, men två (2) poängs avdrag ska dras från resultatet av den omskjutna serien.
- c) När den tävlande har **avlossat första skottet** i serien accepteras inte protesten.

8.8.5.2 Kort skjuttid

Om en skytt anser att **skjuttiden var för kort**, ska denne informera en banfunktionär omedelbart efter att han slutfört serien.

- a) Banfunktionären och/eller juryn ska verifiera mekanismens tidgivning.
- b) Om det bekräftas att det har varit ett fel ska den protesterande tävlandes serie annulleras och skjutas om.
- c) Om klagomålet inte är berättigat ska resultatet av serien markeras på den tävlande.

8.9 Funktionsfel i 25m grenarna

8.9.1 Alla 25 m pistolgrenar

Funktionsfel i provserie får inte anmälas, och således inte skjutas om eller kompletteringsskjutas. Endast ett (1) funktionsfel (antingen godkänt eller inte godkänt) är tillåtet i tävlingsomgångar:

- a) En gång per 30-skottsmoment i 25 m snabbpistol, 25m sportpistol och 25 m grovpistol.
- b) En gång i 150 sekundersmomentet och en gång i de kombinerade tjugo- (20) och tio- (10) sekundersmomenten i 25 m standardpistol.
- c) **Avbrutna serier** (efter ett GODKÄNT FUNKTIONSFEL) i 25 m pistolgrenarna ska skjutas om eller färdigskjutas under samma tidsmoment som följande normala serie. Den sista serien i detta moment ska skjutas omedelbart efter att alla andra tävlande har slutfört sitt tidsmoment.
- d) Tillämpligt funktionsfelsprotokoll (RFPM eller STDP) ska användas för att resultaträkna omskjutna funktionsfelsserier. Protokollen finns i det tekniska reglementet, regel 6.18.
- e) Funktionsfel (Godkända och icke godkända) i finaler för 25m grenar hanteras i enlighet med 6.17.4m respektive 6.17.5l

8.9.2 Reparation av trasig pistol, **grundomgång**

Skulle en pistol gå sönder eller sluta fungera tillåts den tävlande reparera sin pistol. I varje fall ska banfunktionär eller juryn informeras så att de kan besluta om nödvändiga åtgärder.

- a) En tävlande får maximalt ges 15 minuter för att reparera eller byta ut en pistol i syfte att fortsätta tävlingen.
- b) Om reparationen förväntas ta längre tid än 15 minuter, kan den tävlande av juryn tillåtas få mer tid för reparationen, efter egen begäran.

- c) Om extra reparationstid tillåts ska den tävlande slutföra tävlingen vid tid och plats bestämd av juryn, eller så tillåts den tävlande fortsätta tävlingen med en annan pistol med samma typ av mekanism (halvautomat eller revolver) och med samma kaliber.
- d) I 25 metersgrenarna ska juryn tillåta en (1) extra provserie om fem skott.

8.9.3 Funktionsfel i 25 m pistolgrenar

- a) Om ett skott inte avfyrats till följd av ett funktionsfel, och den tävlande vill anmäla funktionsfel, ska den tävlande hålla sin pistol i skjutriktningen, hålla kvar sitt grepp och omedelbart informera en banfunktionär genom att höja sin fria hand. Skytten får inte störa andra tävlande.
- b) En tävlande får försöka åtgärda funktionsfelet och fortsätta serien, men efter att den tävlande har försökt åtgärda funktionsfelet, får den tävlande inte hävda ett GODKÄNT FUNKTIONSFEL om inte slagstiftet gått av, eller någon annan del av pistolen är så skadad att det hindrar pistolen från att fungera.

8.9.4 Typer av funktionsfel

8.9.4.1 Godkända funktionsfel (AM) är:

- a) Att en kula fastnat i pipan.
- b) Att avtryckarmekanismen fallerat.
- c) Att det finns en oavlossad patron i patronläget, och avtryckarmekanismen har frigjorts och fungerat.
- d) Att en tomhylsa inte har dragits ut eller kastats ut; oavsett om hylsfångare har använts.
- e) Om patronen, magasinet, trumman eller någon annan del av pistolen har fastnat.
- f) Om slagstiftet har gått av, eller att någon annan del av pistolen är tillräckligt skadad för att förhindra att pistolen fungerar.
- g) Om pistolen "sprutar" utan att avtryckaren påverkats, ska den tävlande omedelbart sluta skjuta och får inte fortsätta att använda pistolen utan tillåtelse från en banfunktionär eller jurymedlem. När elektroniska tavlor används kommer det första skottet att noteras av systemet och ska bokföras skytten. När papperstavlor används, om de "sprutande" skotten träffar tavlan, ska den/de högst placerade träffarna ignoreras före omskjutning. Efter varje omskjuten serie ska alla skott, förutom de som ignorerats på den berörda tavlan, inkluderas för att fastställa resultatet.

- h) slutstycket fastnar eller en tomhylsa inte kastas ut, även om hylsfångare används.

8.9.4.2 Icke godkända funktionsfel (NAM) är:

- a) Om den tävlande har rört slutstycket, mekanismen eller säkringen eller att pistolen blivit rörd av någon annan person innan den kontrollerats av banfunktionären.
- b) Att pistolen är säkrad.
- c) Att den tävlande inte har laddat sin pistol.
- d) Att den tävlande laddat med färre patroner än föreskrivet.
- e) Att den tävlande inte släppt fram avtryckaren nog långt efter föregående skott.
- f) Att pistolen laddats med fel ammunition.
- g) Att magasinet inte satts in rätt, eller fallit ut under skjutning, om inte detta beror på en skada på mekanismen.
- h) Att funktionsfelet beror på någon annan orsak som rimligen kunde ha korrigerats av den tävlande.

8.9.4.3 Utredning av funktionsfel

Om pistolen vid okulär första kontroll inte visar någon uppenbar anledning till funktionsfelet och det inte finns någon indikation på, och den tävlande inte påstår det, att det kan finnas en kula kvar i pipan ska banfunktionären ta pistolen utan att röra mekanismen, rikta pistolen i en säker riktning och trycka en gång på avtryckaren för att försöka fastställa om avfyringsmekanismen har utlösts.

- a) Om pistolen är en revolver får banfunktionären dra i avtryckaren endast om hanen är i uppspönt läge.
- b) Om pistolen inte avfyrar, ska banfunktionären slutföra undersökningen av pistolen för att fastställa anledningen till funktionsfelet och avgöra om funktionsfelet är godkänt eller icke godkänt.
- c) Banfunktionären beslutar efter kontroll av pistolen om det är ett GODKÄNT FUNKTIONSFEL eller ett ICKE GODKÄNT FUNKTIONSFEL.

8.9.4.4 Icke godkänt funktionsfel

Om det bedöms vara ett ICKE GODKÄNT FUNKTIONSFEL ska varje skott som inte avlossats noteras som miss (noll). Ingen omskjutning eller färdigskjutning är tillåten. Värdet på de avlossade skotten ska markeras. Den tävlande får fortsätta att skjuta resten av tävlingen.

8.9.4.5 Åtgärder vid godkända funktionsfel – 25 m snabbpistol och 25 m standardpistol

- a) Om ett GODKÄNT FUNKTIONSFEL uppstår under en 25 m snabbpistol- eller 25 m standardpistolserie, ska valörerna av de skjutna skotten noteras på första raden i funktionsfelsprotokoll (RFPM eller STDP).
SvSF: Notering på skjutkort/motsvarande är ok.
- b) Den tävlande ska skjuta om alla fem (5) skotten mot tavlan/orna i en omskjutningsserie. Efter omskjutningsserien ska valörerna av de skjutna skotten noteras på andra raden i funktionsfelsprotokollet. Skott som inte skjuts eller inte träffar tavlan i omskjutningen ska noteras som noll(or).
SvSF: Notering på skjutkort/motsvarande är ok.
- c) Om ett andra funktionsfel inträffar i omskjutningsserien, notera först valörerna av de skjutna skotten på den andra raden i funktionsfelsprotokollet. Fastslå sedan vilken av serierna (tävlingsserien/första raden eller omskjutningsserien/andra raden) som har flest antal träff noterade. notera sedan nollor för eventuellt oskjutna skott i den serien med flest antal träff, och
- d) Avgör summan av de fem skott som ska räknas i den serien och notera dem på den tredje raden på funktionsfelsprotokollet:
 - Snabbpistol (RFPM): Notera de lägsta valörerna för var och en av de fem tavlorna och summan för serien.
 - Standardpistol (STDP): Notera de fem lägsta valörerna (eller det maximala antal skott som skjuts i någon serie) av alla markerade skott, och summan för serien.

8.9.4.6 Åtgärder vid godkända funktionsfel – 25 m sportpistol och 25 m grovpistol

Precisionsmomentet och snabbmomentet:

- a) Antalet skjutna skott noteras och serien får färdigskjutas.
- b) Skott för färdigskjutning av serie ska skjutas i omedelbart efterföljande serie (i precisionsmomentet ges en skjuttid på en (1) minut per skott som ska avlossas) eller starta på första tavelvisningen (snabbskjutningsmomentet).
- c) Skott som inte avlossats eller inte träffat målet ska bokföras som miss/ar (noll/or).

- d) Resultatet av femskottsserien ska bokföras på vanligt sätt.
- e) Använd incidentrapporten (IR) för genomförandet av färdigskjutningen.
SvSF: Notering på skjutkort/motsvarande är ok.

8.10 Fel på EST eller tavelautomater

8.10.1 I de fall ALLA tavlorna på banan eller på en bansektion fallerar:

- a) Gångna skjuttiden ska noteras av skjutledaren och juryn.
- b) Alla skjutna tävlingsskott för varje tävlande ska räknas och markeras. Om det rör sig om ett strömbortfall på banan, kan detta eventuellt innebära att man ska vänta tills strömmen är åter för att möjliggöra fastställandet av antalet skott registrerade av tavlan, inte nödvändigtvis registrerade av skjutplatsmonitorn.
- c) Efter att tavlorna reparerats och hela banan, eller bansektionen, är operabel, ska en extra provserie och en (1) minuts paus ges före slutförandet av serierna i enlighet med nedanstående regler:
- d) 25 m sportpistol och 25 m grovpistol. De tävlande ska kompletteringskjuta femskottsserien på samma sätt som för ett Godkänt funktionsfel. Den tävlande ska skjuta det antal skott som inte registrerats av tavlan när felet uppstod.
- e) 25 m standardpistol och 25 m snabbpistol. Om serien INTE fullföljdes och registrerades, ska serien ANNULLERAS och SKJUTAS OM. Om de fem (5) skotten blev registrerade för någon skytt ska den serien noteras och ingen omskjutning tillåts för den skytten.

8.10.2 Fel på enskild tavla eller tavelgrupp

Om det är fel på en enda tavla eller en grupp om fem tavlor (25 m snabbpistol) som inte kan repareras omedelbart ska skytten flyttas till en annan skjutplats i samma, eller om det är nödvändigt, i följande skjutlag. Efter att problemet lösts ska en extra provserie och en (1) minuts paus ges före fortsättning av nästa serie i enlighet med ovanstående regel (8.10.1).

8.10.3 Skott som inte registreras eller inte syns på monitorn

Om det kommer en protest rörande att ett skott inte **registrerats eller visats på monitorn på 25 m** elektroniska tavelssystem, eller om skottet registreras som en oväntad nolla (0):

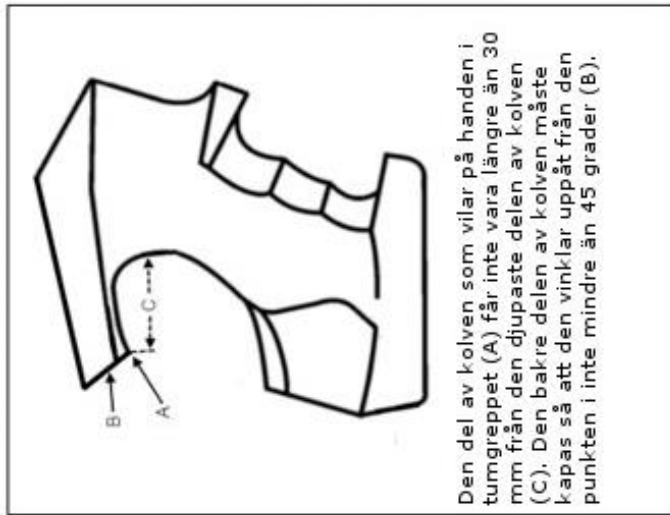
- a) I precisionsmomenten i 25 m sportpistol och 25 m grovpistol och i 150 sekunders momentet i 25 m standardpistol, ska skytten omedelbart (före nästa skott) informera närmaste banfunktionär om felet.

- b) I snabbmomenten i 25 m sportpistol och 25 m grovpistol och i snabbmomenten i 25 m standardpistol ska skytten fullfölja (5) femskottsserien och informera närmaste banfunktionär om felet omedelbart efter slutet av serien.
- c) Skytten kommer då att bli ombedd att slutföra serien på en tid beslutad av juryn.
- d) Det blir inte några omskjutningar. Värdet på träffarna (serien) bestäms av RTS juryn. Efter att serien har slutförts ska proceduren för undersökning av elektroniska tavlor (6.10.8) genomföras.

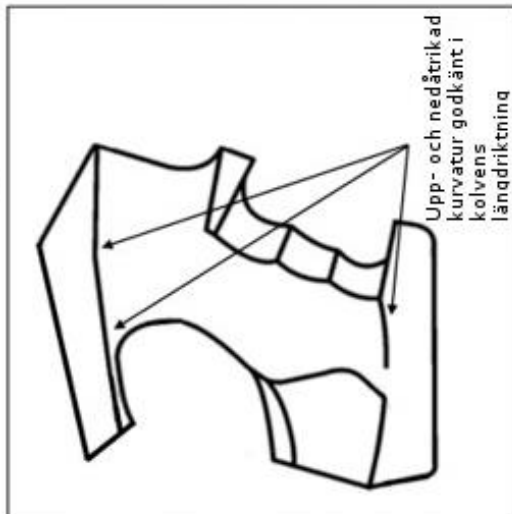
Gren	Herr/dam	Antal skott	Antal skott/ tävlingstavla	Antal provskotts tavlor	Antal provskott	Skjuttider	Förbered tid
10m Luftpistol	Herr/Dam	60	1 (2)	4	Obegränsat	papper: 90 EST: 75 min	15 min
10m mixed team	H&D	2*40	1 (2)	4	Obegränsat	Papper 60, EST 50min	10 min
50m Fripistol	Herr	60	10	2	Obegränsat	EST 90, Papper 105 min	15 min
25m Snabbpistol	Herr	60	Speglar byts inför omgång	5	1 serie 5 skott per omgång	2 omgångar om vardera 2st 8, 6 resp 4s serier	3 min
25m Sportpistol	Dam	60			1 serie 5	Prec 6st 5 min	Prec 5 min,
25m Grovpistol	Herr	60			skott/ moment	serier, snabb 6 st snabbserier	Snabb 3 min
25m Standardpistol	Herr/dam	60	Tavelbyte efter 10 skott	1	1 Serie 150s	4st 5 skotts serier om varder 150, 20 resp 10s	5 min

Pistoltyp	1) Pistolvikt 2) Avtryckarvikt	Kontrollådåns mått (mm)	Piplängd Siktlinje	Kolv	Övriga specifikationer
10m Luftpistol	1) 1500g max. 2) 500g min.	420x200x50	Endast lådmåtten	Se nedan	Får endast laddas med ett kula. Portade pipor och kompensatorer är tillåtet.
50m Fripistol	1) Inga restriktioner 2) Inga restriktioner	Inga restriktioner	Inga restriktioner Inga restriktioner	Specialkolvar är tillåtna	Får endast laddas med en patron. Kolvar som täcker hela handen är tillåtna under förutsättning att handleden är fri.
25m Pistol	1) 1400g max 2) 1000g min.	300x150x50	max. 153 mm max. 220 mm	Se nedan	Kompensatorer, mynningsbroms, perforerade pipor eller liknade enheter som fungerar på liknande sätt är inte tillåtet.
25m Grovpistol	1) 1400g max. 2) 1000g min.				
<p>a) 10m Luftpistolkolv: Ingen del av kolven, stommen eller tillbehör får på något sätt beröra handleden. Underhandsstödet får inte understiga 90 grader i vinkel mot kolven. Detta gäller för underhandsstödet framför och bakom kolven samt på sidorna. All uppåtvänd kurvatur på underhandsstöd och/eller tumhylla och/eller nedåtvänd kurvatur på motsatt sidan av tumhyllan är förbjuden. Tumhyllan måste tillåta fri rörelse uppåt för tummen. Kolven får inte innesluta handen. Krökta/böjda ytor på kolven och/eller stommen inklusive underhandsstöd och/eller tumhyllan i pistolens längdriktning är tillåtna.</p> <p>b) 25m pistolkolvar: Specifikationer under notis a) gäller. Som tillägg får den del av kolven som vilar på handen i tumgreppet inte vara längre än 30mm från den punkt där kolven först vidrör överdelen av handen till den djupaste delen av kolven. Den bakre delen av kolven måste kapas så att den vinklar uppåt från den punkten i inte mindre än 45°.</p> <p>c) Pistolens vikt inkluderar alla tillbehör såsom balansvikt och tomt magasin.</p> <p>d) Kontroll/måtlåda: Pistolen kontrolleras med samtliga tillbehör monterad (om en luftpistol används med magasin, får den mätas utan magasin). En tillverkningsstolerans på mätlådan på 0.0mm till +1.0mm i samtliga riktningar är tillåten.</p>					

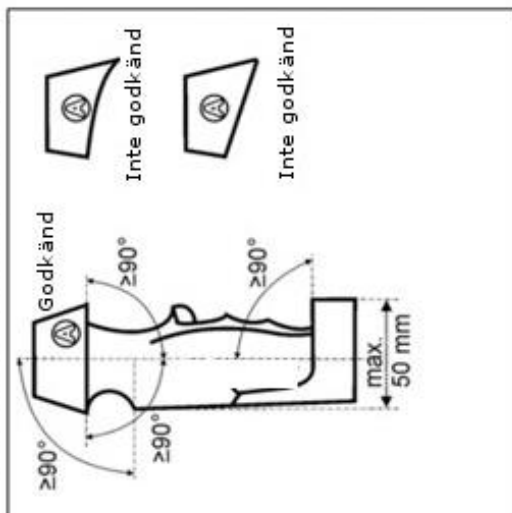
Endast för 25 m pistoler



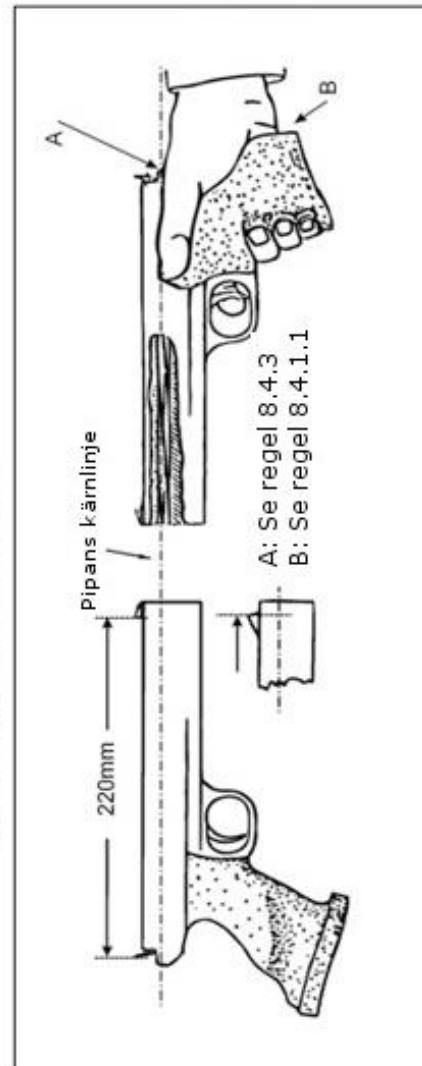
För 10m och 25 m pistoler



För 10m och 25 m pistoler



Endast för 25 m pistoler



8.14

Index

25 m funktionsfel – Slutföra tävlingen	8.9.4.5
25 m grenar	8.7.6.2
25 m grenar – Avbrott mer än 15 minuter	8.8.1
25 m grenar – Avgörande: Godkänt / icke godkänt funktionsfel	8.9.4.3
25 m grenar – Felaktiga bankommandon	8.8.3
25 m grenar – Felaktiga skott	8.8.2
25 m grenar – Funktionfel	8.9.3
25 m grenar – Funktionsfel:	8.9.1
25 m grenar – Funktionsfel på enstaka tavla	8.10.2
25 m grenar – Funktionsfel på EST	8.10
25 m grenar – Funktionsfel under provserier	8.9.1
25 m grenar – För många provskott skjutna	8.8.2.2
25 m grenar – För många tävlingsskott skjutna	8.8.2.1
25 m grenar – Godkända funktionsfel	8.9.4.1
25 m grenar – Hävda ett funktionfel	8.9.3
25 m grenar – Icke godkända funktionsfel	8.9.4.2
25 m grenar – Klagomål rörande ej visning av skottvalör	8.10.3
25 m grenar – Kontroll av tidgivning	8.7.6.2
25 m grenar – Korrigera ett funktionsfel	8.9.3
25 m grenar – Ladda	8.7.6.2
25 m grenar – Patron ur	8.7.6.2
25 m grenar – Påståenden om tidgivningsfel	8.8.5
25 m grenar – Skjutning efter ett felaktigt bankommando	8.8.3
25 m grenar – Skott före kommandot "LADDA"	8.7.6.2
25 m grenar – Tidiga och sena skott	8.8.2.3
25 m grenar – Typer av funktionsfel	8.9.4
25 m grenar och moment – skott på fel tavla	8.8.2.4
25 m Pistol	8.4.3.1
25 m Sportpistol / grovpistol – Avbrutna serier	8.8.1
25 m Sportpistol / grovpistol – Kommandon	8.7.6.4
25 m Sportpistol / grovpistol – Procedur efter godkänt funktionsfel	8.9.4.6
25 m Sportpistol / grovpistol – Provserier	8.7.6.4
25 m Sportpistol / grovpistol – Resultaträkning godkänt funktionsfel	8.9.4.6
25 m Sportpistol / grovpistol – Sena skott – precisionsmomentet	8.8.2.3
25 m Sportpistol / grovpistol – Specifika regler	8.7.6.4
25 m Sportpistol / grovpistol – Två skott per visning	8.8.2.1
25 m Snabbpistol –	8.7.6.3
25 m Snabbpistol – Avbrutna serier	8.8.1
25 m Snabbpistol – Hastighetsmätning	8.4.4.1
25 m Snabbpistol – Omskjutning i samma tidsmoment	8.7.6.3
25 m Snabbpistol – Procedur efter godkänt funktionsfel	8.9.4.5
25 m Snabbpistol – Resultaträkning godkänt funktionsfel (AM)	8.9.4.5

25 m Snabbpistol – Skjutning på kommando	8.7.6.3
25 m Snabbpistol – Visning av tavlorna på sju sekunder	8.7.6.3
25 m Standardpistol – Avbrutna serier	8.8.1
25 m Standardpistol – Procedur efter godkänt funktionsfel	8.9.4.5
25 m Standardpistol – Provserier	8.7.6.5
50 m Fripistol – Handskydd	8.4.3.4
50 m Fripistol – Kaliber	8.4.3.4
Allmänna standarder för alla pistoler	8.4.1
Allmänt – Funktionsfel på en pistol – reparation/information	8.9.2
Ammunition	8.4.4
Anmälan av den tävlande – Förberedelsetid	8.7.6.1
Antal om- /färdigskjutningar av serier – Funktionfel 25 m pistolgrenar	8.9.1
Avbrutna serier	8.8.1
Avfyringstryck – Mätning	8.4.2
Diskvalificering – Lyfta skjutarmen för tidigt	8.7.4
Diskvalificering – Skjutning före kommandot "LADDA"	8.7.6.2
Elektroniska avtryckare	8.4.1.4
Extra tid att reparera en 25 m pistol, godkänt av juryn – Funktionsfel	8.9.2
Felaktiga bankommandon – 25 m grenar	8.8.3
Formulär använda vid funktionsfel – se Tekniska regler före registret	6.18
Fortsätta tävlingen med en annan pistol 25 m – Funktionfel	8.9.2
Funktionsfel 25m grenar	8.9
Funktionsfel – Fortsätta med en annan 25m pistol	8.9.2
Funktionsfel – Maximal tid för att reparera eller ersätta en 25 m pistol	8.9.2
Funktionsfel – Provserier 25 m grenarna	8.9.1
Funktionsfel på en enstaka tavla eller tavelgrupp – 25 m grenar	8.10.2
Funktionfel på EST / papperstavor	8.10
Funktionfel på samtliga tavlor på en bana eller bansektion	8.10.1
Färdigställning	8.7.2
Färdigställning – Brott mot	8.7.3
Förberedelsetid 25 m grenar	8.7.6.1
Förberedelsetid – Tid i minuter 10 m och 50 m grenarna	8.11
Förberedelse- och provskottstid 10 m och 50 m pistol	8.11
För många provskott skjutna – 25m grenarna	8.8.2.2
För många skott skjutna – 25m grenarna	8.8.2.1
Godkända funktionsfel – 25 m grenar	8.9.4.1
Grovpistol – Kaliber	8.4.4
Handled – Synligt fri från stöd	8.7.1
Hylsfångare	8.4.1.5
Icke godkända funktionfel – 25 m grenar	8.9.4.2
Irreguljära skott – 25 m grenar	8.8.2
Klagomål rörande ej visning av skottvalör – 25 m pistolgrenar	8.10.3
Kolvar – Se pistolspecifikationstabellen och ritningstabellen	8.4.1.1
Kompensatorer	8.12
Korrigerande linser, glas	8.4.1.3

Kulhastighetstest – 25 m snabbpistol	8.4.4.1
Kunskap om reglerna	8.1.2
Magnumammunition	8.4.4
Maximal tid för att reparera eller byta ut en 25 m pistol – Funktionsfel	8.9.2
Målkikare	8.6.1
Mynningsbroms	8.12
Mätlåda	8.12
Mätning av pipa – 25 m pistoler	8.4.1.2
Mätning av pipa – 25 m pistolspecifikationstabell	8.13
Mätutrustning för skosulornas böjlighet	8.5.6
Pipans kärnlinje – 25 m pistoler	8.4.3
Pipor – Se pistolspecifikationstabell 8.12	8.4.1.2
Pistolgrenar – Se pistolgrenstabellen	8.11
Pistolstöd	8.6.3
Pistolväskor	8.6.2
Poängavdrag – 25 m grenar – För många skott skjutna	8.8.2.1
Poängavdrag – Bankommandon – 25 m grenar	8.8.3
Poängavdrag – Färdigställning	8.7.4
Poängavdrag – Ladda med mer än fem patroner	8.7.6.2
Poängavdrag – Störningar – Hävdande ej godkänt	8.8.4
Poängavdrag – Tidgivning – 25 m grenar – hävdande ej godkänt	8.8.5
Poängavdrag – Tidiga och sena skott – 25 m grenar	8.8.2.3
Procedurer skjutgrenar och tävlingsregler	8.7
Provsier 25 m grenar – Funktionsfel	8.9.1
Reparation av funktionsfel	8.9.2
Rörelse- eller svängningsreducerande system	8.4.1.6
Sena skott precisionsmoment – 25 m sportpistol/grovpistol	8.8.2.3
Sikten – Se pistolspecifikationstabellen	8.12
Skjutning – Efter ett felaktigt bankommando – 25 m grenar	8.8.3
Skjutning – Skjutställning	8.7.1
Skjutställning	8.7.1
Skjuttillbehör	8.6
Skor	8.5.6
Skott på fel tavla – provtavlor – 25 m	8.8.2.4
Specifika standarder för 25 m pistoler	8.4.3
Standard för skosulornas böjlighet	8.5.6
Störningar – 25 m grenar	8.8.4
Säkerhet	8.2
Tabell – Pistolgrenarna	8.11
Tabell – Pistolritningar och mått	8.13
Tabell – Pistolspecifikationer	8.12
Tidgivning – 25 m grenarna	8.8.5.1
Tidiga och sena skott – 25 m grenar	8.8.2.3
Två skott skjutna på en visning – 25 m sportpistol/grovpistol	8.7.6.4
Typer av funktionsfel	8.9.4

Tävlingsregler	8.7
Utbyte av 25 m pistol – Funktionfel	8.9.2
Utrustning och ammunition	8.4
Vänsterhänt tävlande – Högerhänt tävlande	8.1.3