



PISTOLREGLER FÖR

50 m Fripistol
25 m Snabbpistol
25 m Grovpistol
25 m Standardpistol
25 m Sportpistol
10 m Luftpistol

Svensk översättning: Jan-Olof Olsson

Version 2022-2, enbart språkliga justeringar, inga ändringar i innehåll mot version maj 2023.

Gällande från 2022-01-01

Publicerad 2023-08-01

Version 2022-2

Innehållsförteckning

8.1 Allmänt	363
8.1.4 Herr/Dam	363
8.1.5 OS 2024	363
8.2 Säkerhet	363
8.3 Ban- och målmaterielstandarder	363
8.4 Utrustning och ammunition	363
8.4.1.2 Piplängd:	363
8.4.1.3 Riktmedel:	364
8.4.1.4 Elektroniska avtryckare	364
8.4.1.5 Hylsfångare	364
8.4.1.6 Rörelse- eller svängningshämmande system	364
8.4.2 Mätning av avfyringstryck	364
8.4.2.1 Placering av vikt	365
8.4.2.2 Tillgång till provvikt	365
8.4.2.3 Stickprovskontroll	365
8.4.3 Regler för 25 m, 50 m och 10 m pistoler	366
8.4.3.1 25 m pistoler och grovpistoler	366
8.4.3.2 25 m Pistol	366
8.4.3.3 25 m Grovpistol	366
8.4.3.4 50 m Fripistol	366
8.4.3.5 10 m luftpistol	366
8.4.4 Ammunition	366
8.4.4.1 Kulhastighetsmätning	367
8.4.4.2 Efterkontroll av ammunition	367
8.5 Tävländes skor	367
8.5.1 Skor	367
8.5.2 Iläggsulor	367
8.5.3 Testutrustning för skor	368
8.5.4 Gångtest	368
8.5.5 Mätning	368
8.5.6 Böjlighet	368
8.6 Skyttetillbehör	368
8.6.1 Kikare	368
8.6.2 Pistolväskor	368
8.6.3 Pistolstöd	368
8.7 Tävlingsgenomförande och tävlingsregler	368
8.7.1 Skjutställning	368
8.7.2 Färdigställning	369
8.7.3 Överträdelse av färdigställningsregeln	369
8.7.4 Straff vid brott mot färdigställningsregeln:	369
8.7.5 Pistolgrenar	370
8.7.6 Tävlingsregler	370
8.7.6.1 Förberedelsetid för 25 m grenar	370
8.7.6.2 Specifika regler för 25 m grenar	370
8.7.6.3 Specifika regler för 25 m snabbpistol	371
8.7.6.4 Specifika regler för 25 m sportpistol och 25 m grovpistol	372

8.7.6.5	Specifika regler för 25 m Standardpistol	374
8.8	Avbrott och oegentligheter	375
8.8.1	Avbrott i 25m grenar	375
8.8.2	Felaktiga skott i 25m grenar	375
8.8.2.1	För många tävlings skott avlossade	375
8.8.2.2	För många provskott avlossade	375
8.8.2.3	Tidiga eller sena skott	375
8.8.2.4	Skott på fel provtavla (25m)	376
8.8.3	Felaktiga kommandon (25m)	376
8.8.4	Störningar	376
8.8.4.1	Om störningen godkänns:	376
8.8.4.2	Om störningen inte godkänns:	376
8.8.5	Felaktiga tider	377
8.8.5.1	Tid mellan ladda och start	377
8.8.5.2	För kort skjuttid	377
8.9	Funktionsfel på pistol i 25m grenarna	377
8.9.1	Alla 25 m grenar	377
8.9.2	Reparation eller byte av trasig pistol	378
8.9.3	Funktionsfel i 25 m grenar	378
8.9.4	Typer av funktionsfel	378
8.9.4.1	Godkända funktionsfel (AM):	378
8.9.4.2	Icke godkända funktionsfel (NAM):	379
8.9.4.3	Utredning av funktionsfel	379
8.9.4.4	Icke godkänt funktionsfel	380
8.9.4.5	Åtgärder vid godkända funktionsfel – 25 m snabbpistol och 25 m standardpistol	380
8.9.4.6	Åtgärder vid godkända funktionsfel – 25 m sportpistol och 25 m grovpistol	380
8.10	Fel på EST eller tavelautomater	381
8.10.1	Om ALLA tavlorna på banan eller på en bansektion fallerar:	381
8.10.2	Fel på enskild tavla eller tavelgrupp	381
8.10.3	Skott som inte registreras eller inte syns på monitorn	381
8.11	Tabell: Pistolgrenar	383
8.12	Tabell: Pistolspecifikationer	384
8.13	Tabell: Ritningar o mått	385
8.14	Index	386

8.1 Allmänt

8.1.1 Detta reglemente ingår i ISSF:s Tekniska Reglemente och omfattar pistolgrenarna.

8.1.2 Kännedom om regler

Varje tävlande, lagledare och funktionärer ska vara förtrogna med ISSF:s reglementen och ska se till att dessa reglementen efterföljs. Det är alla tävlandes ansvar att följa dessa regler.

8.1.3 När en regel avser/hänvisar till högerhänt skytt, gäller det omvända för vänsterhänt skytt.

8.1.4 Herr/Dam

Om inte en regel hänvisar specifikt till en herr- eller damgren, ska den tillämpas lika för både herr- och damgren.

8.1.5 OS 2024

Om det för OS i Paris 2024 tas fram andra format för genomförande, gäller de före dessa regler.

8.2 Säkerhet

SÄKERHETEN ÄR HÖGSTA PRIORITET

ISSF:s säkerhetsregler finns i det Allmänna tekniska reglementet, regel 6.2.

8.3 Ban- och målmaterielstandarder

Regler för målmateriel finns i det Allmänna tekniska reglementet, regel 6.3. Krav på banor och andra faciliteter återfinns i det Allmänna tekniska reglementet, regel 6.4.

8.4 Utrustning och ammunition

8.4.1 Standard för alla pistoler

8.4.1.1 Kolvar:

Se tabellerna över pistolspecifikationer (8.12) och ritningar på pistoler (8.13).

- a) Ingen del av kolven eller pistolen får vara utsträckt eller vara utförd så sätt att stöd erhålls utanför handen. Handleden ska vara synligt fri när pistolen hålls i normalt skjutläge. Armband, armbandsur eller liknande föremål är förbjudna på den arm eller hand som håller pistolen.
- b) Justerbara kolvar är tillåtna om de överensstämmer med reglerna när de är justerade för den tävlandes hand. Justeringar av kolvar kan föranleda riktad utrustningskontroll. Kolv kontrolleras i efterkontroll.

8.4.1.2 Piplängd:

Se tabell (8.12) Pistolspecifikationer

8.4.1.3 Riktmedel:

- a) Endast öppna riktmedel är tillåtna. Riktmedel av typ fiberoptisk-, ljusförstärkande-, spegel-, teleskopisk-, laserstråle, rödpunkts-elektroniskt projicerad prick etc. är förbjudna.
- b) Alla riktninganordningar som programmerats att påverka avfyringsmekanismen är förbjudna.
- c) Korntunnel eller skyddstäckning över korn eller sikte är icke tillåtna.
- d) 10 m och 25 m pistoler ska få plats i mätlådan kompletta med siktena monterade på pistolen (se pistolspecifikationstabellen, 8.12).
- e) Korrektionsglas och/eller filter får inte monteras på pistolen.
- f) Korrektionsglas och/eller filter får bäras av skytten.

8.4.1.4 Elektroniska avtryckare

Elektroniska avtryckare är tillåtna under förutsättning att:

- a) Samtliga komponenter är fast monterade och inneslutna i pistolens stomme eller kolv.
- b) Avtryckaren manövreras med skjuthanden.
- c) Samtliga komponenter är monterade vid utrustningskontroll.
- d) Pistolen med alla komponenter monterade motsvarar reglerna för grenen beträffande mått och vikt.

8.4.1.5 Hylsfångare

Hylsfångare är tillåtna under förutsättning att pistolen fortfarande överensstämmer med samtliga regler (mått och vikt) med hylsfångaren monterad.

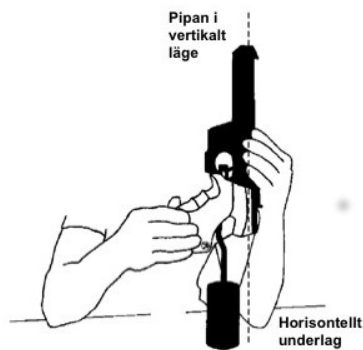
SvSF: Vid nationella tävlingar får hylsfångare tas av innan kontroll i mätlåda.

8.4.1.6 Rörelse- eller svängningshämmande system

Ingen utrustning, mekanism eller system som aktivt reducerar, saktar ner eller minimerar pistolens svängning eller rörelse före att skottet avfyras är tillåten.

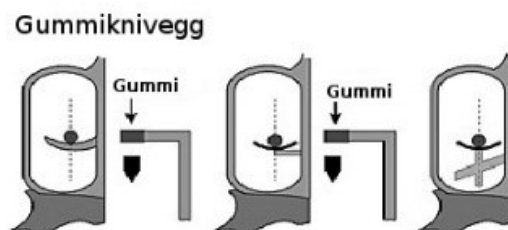
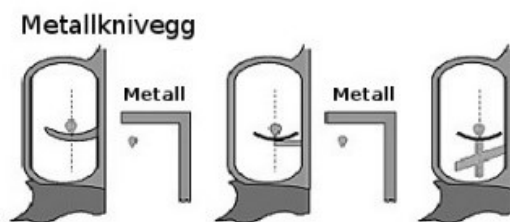
8.4.2 Mätning av avfyringstryck

Avfyringstrycket ska mätas med provvikten nära mitten av avtryckaren och pipan i vertikalt läge (Se illustration nedan). Provvikten ska vara placerad på en horisontell yta och lyftas tydligt. Funktionär från utrustningskontrollen ska genomföra provet. Minsta tillåtna avfyringstryck ska bibehållas under hela tävlingstiden. Maximalt tre (3) försök att lyfta provvikten är tillåtna. Om pistolen inte klarar test ska den åter vägas efter justering. Vid kontroll av luft- eller gasdrivna pistoler ska drivgasen vara inkopplad.



8.4.2.1 Placering av vikt

Kontroll ska genomföras enligt bilden nedan. Provvikt ska ha metall- eller gummiknivegg, rulle är inte tillåten. Provvikten ska vara en homogen vikt utan fjädrar eller andra anordningar.



8.4.2.2 Tillgång till provvikt

Provvikt ska finnas tillgänglig på banan för de tävlandes egenkontroll före och under träning och tävling samt inför finaler.

8.4.2.3 Stickprovskontroll

Stickprovskontroller av avfyringstrycket ska genomföras omedelbart efter sista serien i kvalificeringsomgångarna i 10 m och efter varje delmoment i 25 m grenarna. Stickprovskontroll ska göras efter 60 skott i Standardpistol, eller om grenens skjuts i två delmoment (30 + 30 skott), efter varje delmoment. Minst en (1) tävlande från varje bansektion (*SvSF: 10 taylor*) eller för var åttonde (8) skjutplats för luftpistol lottas av juryn. Funktionär från utrustningskontrollen ska genomföra kontrollen. Kontroll ska utan att pistolen packas ner. Maximalt tre (3)

provtagningsförsök är tillåtna. En tävlande vars pistol inte klarar provet, eller en uttagen tävlande som inte lämnar sin pistol för kontroll, ska diskvalificeras.

8.4.3 Regler för 25 m, 50 m och 10 m pistoler

8.4.3.1 25 m pistoler och grovpistoler

- a) Den tävlande ska använda samma pistol i alla moment och serier i en tävling, förutom om den slutat fungera.
- b) Pipans centrumlinje (kärnlinjen) ska passera ovanför hudvecket (mellan tumme och pekfingret) på skjuthanden när pistolen hålls i normalt avfyringsläge (Se 8.13).
- c) Piplängden mäts:(Se 8.11).

Halvautomatisk pistol	Från mynning till slutstyckets främre yta (pipa plus patronläge).
Revolver	Enbart pipan (exklusive trumma).

8.4.3.2 25 m Pistol

Alla pistoler eller revolverar i kaliber 5,6 mm (.22" lr) för kantantänd ammunition som överensstämmer med tabellerna i 8.12 och 8.13 får användas, förutom enkelskottspistoler.

8.4.3.3 25 m Grovpistol

Alla pistoler eller revolverar för centralantänd ammunition, förutom enkelskottspistoler, i kaliber 7,62 mm till 9,65 mm (.30"- .38") som överensstämmer med tabellerna 8.12 och 8.13, är tillåten.

8.4.3.4 50 m Fripistol

- a. Varje typ av kaliber 5,6 mm (.22" LR) pistol för kantantänd ammunition får användas.
- b. Handskydd för 50 m fripistol är tillåtet, men det får inte täcka handleden.

8.4.3.5 10 m luftpistol

Alla 4,5 mm (.177) pistoler med fjäder, CO₂ eller komprimerad luft som framdrivningssystem och som överensstämmer med tabellerna 8.12 och 8.13, är tillåten.

8.4.4 Ammunition

Samtliga projektiler ska vara av bly eller liknande mjukt material. Mantlade projektiler är inte tillåtna. Jury får ta provexemplar från de tävlandes ammunition för kontroll.

Pistol	Kaliber	Övriga specifikationer
10 m luftpistol	4,5 mm (.177")	

25 m grovpistol	7,62 mm – 9,65 mm (.30" - .38")	Högenergi (HP) eller magnumammunition är inte tillåten.
50 m pistol	5,6 mm (.22")	Long rifle (lr)
25 m pistol	5,6 mm (.22")	Long rifle (lr) För snabbpistol: Minsta kulvikt 2,53g =39 gr, minsta genomsnittshastighet 250 m/s, mätt 3,0 m från mynningen.

8.4.4.1 Kulhastighetsmätning

Kulhastighet ska mätas med en kronograf. Juryordförande ska verifiera att kronografen mäter rätt i enlighet med ISSF:s tekniska kommittés testprocedurer. En kronograf ska finnas tillgänglig för de tävlande på banan.

8.4.4.2 Efterkontroll av ammunition

Ammunition från minst en (1) tävlande från varje skjutlag ska testas. Utrustningskontrolljuryn ska övervaka urvalet av tävlande som ska testas och samla ihop den ammunition som ska testas före varje 30-skotts moment. De tävlande ska ha minst 50 patroner med sig för varje delmoment av tävlingen. En jurymedlem ska ta tio patroner från den ammunition som den tävlande använder, lägga dem i ett märkt kuvert, försegla kuvertet och överlämna det till testfunktionären. Efter att tävlingsmomentet har slutförts ska den utvalda skytten gå till teststationen.

Testfunktionären ska ladda ett magasin med tre (3) patroner och skjuta dem med den tävlandes pistol och notera hastigheten för varje patron. Om genomsnittshastigheten är under 250.0 m/s ska testet göras om. Om genomsnittshastigheten av de sex (6) skotten är lägre än 250.0 m/s ska den tävlande diskvalificeras.

8.5 Tävlandes skor

8.5.1 Skor

Endast lågskor som inte täcker ankelbenet (under den mediala och laterala malleolen) är tillåtna. Sulan ska vara böjlig i hela den främre delen av foten.

SvSF: Vid nationella tävlingar utomhus, vid otjänligt väder, tillåts varmfotrade skor eller stövlar även om de går ovanför vrist/ankel.

8.5.2 Iläggsulor

De tävlande får använda urtagbara innersulor eller inlägg i sina skor, men eventuella inlägg ska också vara böjliga i den främre delen av foten.

8.5.3 Testutrustning för skor

Av ISSF godkänd testutrustning ska användas för att testa sulans böjlighet.

8.5.4 Gångtest

För att visa att sulorna är böjliga ska de tävlande alltid gå normalt (häl till tå) på tävlingsbanorna. En varning ska ges för första överträdelsen, två poängs bestraffning respektive diskvalifikation ges för följande överträdelser.

8.5.5 Mätning

Utrustningen för mätning av skosulornas böjlighet ska mäta hur många grader sulan böjer sig vid specificerat uppåtriktat tryck.

8.5.6 Böjlighet

Sulorna på de tävlandes skor ska vara böjliga minst 22.5 grader när en kraft av 15 Nm appliceras på hälen när skon är fastsatt i testutrustningen.

8.6 Skyttetillbehör

8.6.1 Kikare

Kikare, som inte är monterad på pistolen, för att se tavlan och bedöma vind är tillåten i 25 m- och 50 m- grenar.

SvSF: Vid 10 m är målkikare tillåtna.

8.6.2 Pistolväskor

De tävlande ska använda pistolväskor för att transportera pistoler och utrustning till skjutplatsen. Under finaler får inga väskor finnas på FOP.

SvSF: Pistolväska, fodral etc, dock ej hölster, ska användas för transport av pistol till FOP.

8.6.3 Pistolstöd

Tävlande får placera pistolstöd eller en låda på bänken eller bordet för att vila pistolen på mellan skotten. Den totala höjden på bänken eller bordet inklusive pistolstöd eller låda är maximalt 1,00 m. (se regel 6.4.11.10, maximal bänkhöjd är 1,00 m).

Under eliminerings- och kvalificeringsomgångar får pistolväska (regel 8.6.2) användas som pistolstöd, under förutsättning att den totala höjden av bänken eller bordet plus lådan inte överstiger 1,00 m. Under finaler får pistolväskor inte användas som pistolstöd.

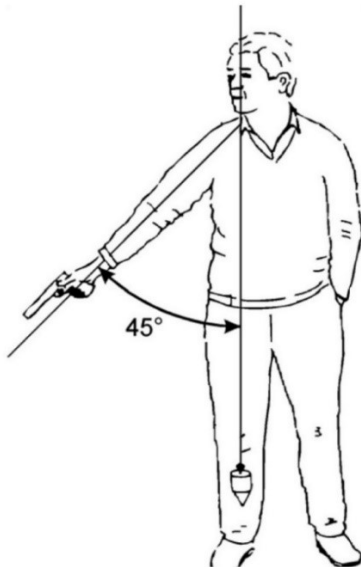
8.7 Tävlingsgenomförande och tävlingsregler

8.7.1 Skjutställning

Den tävlande ska stå fritt utan konstgjort- eller annat stöd, med båggen skorna helt inom skjutplatsen. Pistolen ska hållas och avfyras med en hand. Handleden ska vara synligt fri från stöd.

8.7.2 Färdigställning

I 25 m snabbpistol, 25 m sportpistols och 25 m grovpistols snabbskjutningsmoment samt i standardpistols 20 och 10 sekunders serier ska skjutningen påbörjas från "FÄRDIGSTÄLLNING" (se skiss). I "FÄRDIGSTÄLLNING" ska den tävlandes arm peka neråt i en vinkel maximalt 45° från vertikallinjen. Pistolen får inte riktas mot golvet (marken) innanför skjutplatsens främre begränsningslinje. Efter att serien startat, får pistolen inte vila mot skjutbänk eller stöd. Armen ska hållas i denna ställning i väntan på framsvängning/ gröna ljuset.



8.7.3 Överträdelse av färdigställningsregeln

Om en tävlande i 25 m snabbpistol eller i snabbskjutningsmomentet i 25 m sportpistol eller 25 m grovpistol eller i 20 och 10 sekunders momenten i standardpistol:

- Lyfter sin arm för tidigt och denna rörelse blir en del av armlyftet (fortsatt rörelse).
- Inte sänker armen tillräckligt; eller
- Lyfter sin arm över 45° innan gröna ljus tänds eller att tavlorna börjar svänga fram.

8.7.4 Straff vid brott mot färdigställningsregeln:

När färdigställningsregeln överträds:

- Ska den tävlande varnas av en juryledamot. Serien ska noteras och skjutas om.
- När serien skjuts om i 25 m snabbpistol ska den lägst värderade träffen i varje tavla markeras. I övriga 25 m-grenar ska de fem (5) lägst värderade träffarna i de två serierna (eller i tre serier om även ett funktionsfel skulle inträffa) markeras.

- c) Om förseelsen upprepas en andra gång i samma 30-skottsomgång i 25 m snabbpistol, eller i snabbskjutningsmomentet i 25 m sportpistol eller 25 m grovpistol, eller i de kombinerade 20 och 10 sekunders momenten i standardpistol, ska samma förfaringssätt tillämpas och den tävlande bestraffas med två (2) poängs avdrag;
- d) Om en tredje förseelse inträffar ska den tävlande diskvalificeras.

8.7.5 Pistolgrenar

ISSF erkända grenar i regel 3.3 och i regel 8.11 tabell över pistolgrenar.

8.7.6 Tävlingsregler

8.7.6.1 Förberedelsetid för 25 m grenar

- a) De tävlande ska anmäla sig vid sin bansektion, men får inte beträda FOP innan skjutledaren kommenderar ”Skyttarna till skjutlinjen”.
- b) 13 minuter före start av förberedelsetiden och efter det att föregående skjutlag är färdigt, kallar skjutledaren de tävlande till skjutlinjen. De tävlande får ta upp sina pistoler ur väskorna och hantera pistolerna först efter att skjutledaren meddelat detta. **Säkerhetsflaggor får inte avlägsnas.** Grepp och riktningsovningar är tillåtna.
- c) Juryns och banfunktionärers kontroll av skyttar och annan utrustning ska vara avslutad före det att förberedelsetiden börjar.
- d) Förberedelsetiden börjar med kommandot ”**FÖRBEREDELSETID START**”. Under förberedelsetiden ska tavlorna vara framvända mot de tävlande. Under förberedelsetiden får de tävlande avlägsna säkerhetsflagga, hantera sina pistoler, blindavfyra samt utföra grepp- och riktningsovningar vid skjutplatsen.

- e) Förberedelsetider:

25 m standardpistol	3 minuter
25 m precisionsmoment	3 minuter
25 m snabbmoment och grenar	3 minuter

8.7.6.2 Specifika regler för 25 m grenar

- a) I samtliga 25m grenar ska skjuttiden starta i det ögonblick det gröna ljuset tänds (eller tavlorna börjar svängas fram) och avslutas när det röda ljuset tänds (eller tavlorna börjar svängas bort). Vid EST ska den gröna lampan lysa under skjuttiden + 0,1s.
- b) Tavlornas manövrering eller växling av ljussignaler kan utföras av en tavelskötare. Tavelskötaren får inte störa de tävlande, men ska vara inom syn- och hörhåll från skjutledaren. Tavlorna kan även manövreras av skjutledaren.

- c) ”LADDA” Vid all träning eller i kvalificeringsomgångarna i samtliga 25m grenar får endast ett (1) magasin eller pistol laddas på kommandot ”LADDA”, med max fem (5) patroner. Inga andra föremål får införas i magasin eller trumma.
- d) Om en tävlande i grundomgången laddar sin pistol med fler patroner än vad som är tillåtet (serie eller färdigskjutning) eller laddar mer än ett (1) magasin efter ”LADDA”-kommando ska skytten bestraffas med två (2) poängs avdrag från den tävlingsserien. Om den tävlande i provserie/träning bryter mot regeln ska skytten göra patron ur och anbringa säkerhetsflagga.
- e) En tävlande som avfyrrar skott före kommandot ”LADDA” ska diskvalificeras.
- f) I samtliga grenar ska, efter det att serien eller omgången har avslutats, kommenderas ”PATRON UR”. Oavsett vilket, ska den tävlande omedelbart efter serien avslutats (förutom vid funktionsfel på pistolen) eller efter order, göra ”PATRON UR”.

8.7.6.3 Specifika regler för 25 m snabbpistol

- a) Grenen består av 60 tävlings skott fördelade på två omgångar om vardera 30 skott. Varje omgång är delad i sex (6) serier om fem (5) skott vardera, två (2) på åtta (8) sekunder, två (2) på sex (6) sekunder och två (2) på fyra (4) sekunder. I varje serie ska ett (1) skott avlossas mot var och en av de fem (5) tavlorna inom skjuttiden.
- b) Före varje omgångs början får den tävlande skjuta en (1) provserie om fem (5) skott på åtta (8) sekunder.
- c) All skjutning (prov- och tävlingsserier) sker på kommando. Båda tävlande inom samma bansektion ska skjuta samtidigt, men skjutningen på fler än en sektion får ske på gemensamt kommando.
- d) Om någon av de tävlande får funktionsfel, ska omskjutning ske i nästföljande ordinarie serie i samma tidsavsnitt. Sista serien i detta tidsavsnitt ska skjutas omedelbart efter det att de övriga tävlande avslutat sina ordinarie serier. Bansektion får manövreras separat.
- e) Innan skjutledaren kommenderar ”LADDA” ska denne meddela tiden för serien. (ex. ”**ÅTTA (8) SEKUNDERS SERIE, SEX (6) SEKUNDERS SERIE**” etc.) eller också ska seriens tid meddelas på annat sätt såsom med en skylt i lämplig storlek och försedd med siffra som är synlig för tävlande. När skjutledaren kommenderar ”LADDA” ska de tävlande inom en (1) minut göra sig klara för serien.
- f) När en (1) minut har gått ska skjutledaren kommendera:

”FÄRDIGA”	Det röda ljuset ska tändas, eller om papperstavlors används, ska de vändas bort från de tävlande och de tävlande ska inta färdigställning.
-----------	--

	EST: Efter sju (7) sekunder ($\pm 0,1$ sekund) ska det gröna ljuset tändas för skjuttiden + 0,1s. Vändställ: Efter sju (7) sekunder ($\pm 0,1$ sekund) ska tavlorna svänga fram.
--	---

- g) Före varje serie ska den tävlande sänka sin arm och inta "FÄRDIGSTÄLLNING".
- h) Det gröna ljuset tänds eller tavlorna ska därefter börja vridas fram sju (7) sekunder ($\pm 0,1$ sekund) efter kommandot "FÄRDIGA".
- i) Pistolerna får lyftas i det ögonblick det gröna ljuset tänds eller tavlorna börjar vridas fram.
- j) Under varje serie får den tävlande skjuta fem (5) skott.
- k) Serien startar med kommandot "FÄRDIGA". Samtliga skott därefter medräknas i tävlingen.
- l) Efter varje serie ska det vara en paus på minst en (1) minut före det att nästa "LADDA"-kommando ges.
- m) Mellan omgångarna bör det vara minst trettio (30) minuter, eller längre om programmet medger. Planerad paus före starttiden för efterföljande skjutlag bör vara tillräcklig för att säkerställa start vid publicerad tid.

8.7.6.4 Specifika regler för 25 m sportpistol och 25 m grovpistol

Grenarna består av 60 tävlings skott fördelade på två (2) omgångar om 30 skott vardera:

Moment	Antal serier och skott	Skjutprogram
Precision	Sex (6) serier om fem (5) skott	Fem (5) minuter
Snabbskjutning	Sex (6) serier om fem (5) skott	En snabbserie.

- a) Före varje omgång får den tävlande skjuta en (1) provserie om fem (5) skott.
- b) Alla skyttar skjuter provserie såväl som match serie samtidigt på gemensamt kommando.
- c) Skjutledaren ska före varje serie ge kommandot "LADDA". Efter kommandot "LADDA" ska den tävlande göra sig klara och ladda inom en tid av en (1) minut med rätt antal patroner.
- d) Efter kommandot "PATRON UR" efter prov- eller tävlingsserie ska det vara en paus om en (1) minut innan skjutledaren ger kommandot "LADDA" för nästa serie.
- e) Serien startar när det röda ljuset tänds eller tavlorna vänds bort efter "Färdiga", alla skott som skjuts därefter räknas som tävlings skott.

f) Skjutning börjar med lämpligt kommando eller signal, vid fasta tavlor används ”Start” respektive ”Stopp”, även annan signal får användas. För vändställ är vridningen signalen och för EST röda/gröna lampan.

g) Precisionsserier

”För provserie Ladda”	Alla tävlande laddar inom en minut
”För första/Nästa serie.. Ladda”	Alla tävlande laddar inom en minut
”Färdiga”	EST: Den röda lampan tänds, efter en fördröjning av 7s +/- 0,1s tänds den gröna lampan. Vändställ: Tavlan vänder bort, efter en fördröjning av 7s +/- 0,1s vänds tavlan fram.
”Patron ur”	

h) Samtliga tävlande ska ha avslutat precisionssomgången innan dess att snabbomgången får påbörjas.

SvSF: Vid SM etc. nationella tävlingar i sport- och grovpistol, får snabbskjutningsomgången för de tidigare skjutlagen genomföras under den tid precisionssomgången pågår för senare skjutlag.

i) Snabbskjutningsserier

Under varje serie visas tavlan fem (5) gånger, vardera under tre (3) sekunder (-0,0 sekunder – +0,2 sekunder); tiden mellan varje visning (tavlorna bortvända, eller vid elektroniska tavlor det röda ljuset är tänt), ska vara sju (7) sekunder ($\pm 0,1$ sekund).

EST: Gröna ljuset ska vara tänt 3,1 s, men tavlan registrerar ”långhål” ytterligare 0,2s (enlig 6.4.13)

Endast ett skott får avlossas vid varje ”visning” av tavlan.

”För provserie Ladda”	Alla tävlande laddar inom en (1) minut.
”För första/Nästa serie.. Ladda	Alla tävlande laddar inom en (1) minut.
”Färdiga”	EST: Röda ljuset tänds. Efter sju (7) sekunder ($\pm 0,1$ sekund) ska det gröna ljuset tändas Vändställ: Tavlorna vänds bort. Efter sju (7) sekunder ($\pm 0,1$ sekund) ska tavlorna svänga fram.
”Patron ur”	

- j) Före varje skott ska den tävlande sänka sin arm och inta ”FÄRDIGSTÄLLNING”.
- k) Pistolen får inte stödjäs mot bord eller skjutbänk under snabbskjutningsserier.

8.7.6.5 Specifika regler för 25 m Standardpistol

Grenen består av 60 tävlings skott fördelade på 3 omgångar om 20 skott vardera. Varje omgång består av 4 serier om 5 skott:

Moment	Antal serier och skott	Tid för varje serie
1	Fyra (4) serier om fem (5) skott	150 sekunder
2	Fyra (4) serier om fem (5) skott	20 sekunder
3	Fyra (4) serier om fem (5) skott	10 sekunder

- a) Före tävlingens början får den tävlande skjuta en (1) provserie om fem (5) skott på 150 sekunder.
- b) Innan skjutledaren kommenderar ”LADDA” ska tiden för serien meddelas. (ex. ”150 sekunders serie, eller 20 sekunders serie” etc.) eller också ska seriens tid meddelas på annat sätt såsom med en skylt i lämplig storlek och försedd med siffra som är synlig för den tävlande.
- c) När skjutledaren ger kommandot ”LADDA” ska den tävlande göra sig klar inom en (1) minut.
- d) När en (1) minut har gått ska skjutledaren ge följande kommando:

”FÄRDIGA”	EST: Röda ljuset tänds. Efter sju (7) sekunder ($\pm 0,1$ sekund) ska det gröna ljuset tändas Vändställ: Tavlorna vänds bort. Efter sju (7) sekunder ($\pm 0,1$ sekund) ska tavlorna svänga fram.
------------------	--

- e) Före varje serie på tjugo respektive tio sekunder, ska den tävlande sänka armen och inta ”FÄRDIGSTÄLLNING”.
- f) Serien startar med att det röda ljuset tänds eller tavlorna svänger bort efter kommandot ”FÄRDIGA”. Skott som skjuts efter detta räknas som tävlings skott.
- g) Efter kommandot ”PATRON UR” efter serie ska det vara en paus på en (1) minut innan kommandot ”LADDA” ges för nästa serie.
- h) Om tävlingen genomförs i två delar, ska varje del bestå av:

Moment	Antal serier och skott	Skjuttid för varje serie
1	Två (2) serier om fem (5) skott	150 sekunder
2	Två (2) serier om fem (5) skott	20 sekunder
3	Två (2) serier om fem (5) skott	10 sekunder

- i) Före varje delomgång i tävlingen får den tävlande skjuta en (1) provskottsserie om fem (5) skott inom en tid av 150 sekunder.

8.8 Avbrott och oegentligheter

8.8.1 Avbrott i 25m grenar

Om det av säkerhetsskäl eller andra orsaker sker avbrott (utan den tävlandes fel):

- a) Om avbrottet är **mer än 15 minuter**, ska juryn medge en (1) extra provserie om fem (5) skott.
- b) I 25 m snabbpistol och 25 m standardpistol ska, om serien avbryts, serien annulleras och skjutas om. Den omskjutna serien ska markeras och tillgodoräknas de tävlande.
- c) I 25m sportpistol och 25 m grovpistol ska serien kompletteras (skjutas färdigt). Den färdigskjutna serien ska markeras och tillgodoräknas den tävlande.
- d) I precisionsomgångarna medges en (1) minut för varje skott som ska avlossas för att komplettera serien.

8.8.2 Felaktiga skott i 25m grenar

8.8.2.1 För många tävlings skott avlossade

Om en tävlande avlossar fler tävlings skott mot en tavla än vad **PISTOLGRENSTABELLEN** (regel 8.11) anger, eller fler än ett (1) skott vid en tavelvisning i en snabbskjutningsserie, ska den/de högst värderade träffen/träffarna annulleras vid resultaträkning på den tavlan.

- a) Två (2) poäng ska också dras av från resultatet i serien för varje extra skott som avlossats i serien.
- b) Denna bestraffning är utöver två (2) poängs avdrag när den tävlande laddar med mer än tillåtet antal patroner (8.7.6.2d).
- c) Två (2) poäng ska dras av vid varje tillfälle som två skott skjuts under en visning på snabbskjutningsserien i 25 m sport- och grovpistol.

8.8.2.2 För många provskott avlossade

Om en tävlande avlossar fler provskott än vad **PISTOLGRENSTABELLEN** medger (8.11) eller som tillåtits av skjutledare eller jury, ska skytten bestraffas med två (2) poängs avdrag från tävlingens första serieresultat för varje extra skott som skjutits. Denna bestraffning är utöver de två (2) poängs avdrag om den tävlande laddat med mer än tillåtet antal patroner (8.7.6.2d).

8.8.2.3 Tidiga eller sena skott

- a) Skott som oavsiktligt avlossas efter kommandot ”**LADDA**” men före tävlingsseriens början ska inte medräknas i tävlingen, dock ska två (2) poäng dras av från följande serie. Detta gäller inte göras i provserien. Den tävlande

som oavsiktligt avlossat skottet, får icke fortsätta utan ska vänta till de övriga tävlande har avslutat serien och då meddela skjutledaren som om skytten hade haft ett funktionsfel. Skjutledaren ska då tillåta den tävlande att skjuta om serien i samband med nästa ordinarie serie inom samma tidsavsnitt. Sista serien ska skjutas omedelbart efter det att alla de övriga tävlande har avslutat sin skjutning i detta tidsavsnitt. Om den tävlande fortsätter serien ska det oavsiktligt avlossade skottet markeras som bom (0).

- b) Om ett skott i precisionsserie avlossas efter kommando eller signal ”STOPP” ska skottet markeras som bom. Kan inte skottet/en identifieras ska högst värderade träff på den tavlan dras av och markeras som bom.

8.8.2.4 Skott på fel provtavla (25m)

Om en tävlande skjuter ett provskott på annan tävlandes provskottstavla, får skytten inte skjuta om skottet, men ska heller inte bestraffas. Om det inte enkelt kan avgöras vilken träff som tillhör vem, har den tävlande som drabbats rätt att skjuta om provskottet/en.

8.8.3 Felaktiga kommandon (25m)

- a) Om den tävlande, på grund av felaktigt kommando och/eller åtgärd av en banfunktionär, inte är klar att skjuta när kommandot ges, ska den tävlande hålla pistolen riktad framåt i skjutriktningen och lyfta sin fria hand och omedelbart efter serien meddela detta till en banfunktionär eller juryledamot.
- b) Om anmärkningen godkänns, ska den tävlande tillåtas skjuta serien.
- c) Om anmärkningen ej godkänns ska den tävlande tillåtas skjuta serien, men ska bestraffas med två (2) poängs avdrag från resultatet i denna serie.
- d) Om den tävlande har avlossat skott efter det felaktiga kommandot och/eller åtgärden, ska protest inte accepteras.

8.8.4 Störningar

Anser en tävlande sig blivit störd vid avlossandet av ett skott, ska skytten rikta pistolen framåt i skjutriktningen och omedelbart meddela skjutledaren eller juryledamot genom att höja sin fria hand. Skytten får inte störa andra tävlande.

8.8.4.1 Om störningen godkänns:

- a) Ska serien/serierna (25 m snabbpistol, 25 m standardpistol), annulleras och den tävlande får skjuta om serien/serierna.
- b) Ska skottet (25 m sportpistol and 25 m grovpistol) annulleras och den tävlande får skjuta om skottet och komplettera serien.

8.8.4.2 Om störningen inte godkänns:

- a) Om den tävlande har slutfört serien, ska skottet eller serien tillgodoräknas den tävlande.

- b) Om den tävlande inte har fullföljt serien på grund av den påstådda störningen får den tävlande skjuta om eller komplettera serien/serierna. Resultaträkning och bestraffningar enligt följande:
- c) I 25 m snabbpistol får serien skjutas om och den lägsta valören på varje tavla markeras.
- d) I 25 m standardpistol får serien skjutas om och de fem (5) lägsta valörerna av träffarna på tavlan markeras.
- e) I 25 m sportpistol och 25 m grovpistol får serien kompletteras och poängsumman markeras.
- f) Två (2) poängs avdrag ska göras från summan av de/n omskjutna eller kompletterade serie/serierna; och
- g) I alla omskjutna serier ska alla fem (5) skotten skjutas mot tavlan. Ej skjutna eller skott som ej träffat tavlan markeras som miss/ar.

8.8.5 Felaktiga tider

8.8.5.1 Tid mellan ladda och start

Om en tävlande anser att **tid** är felaktig, ska skytten hålla sin pistol riktad i skjutriktningen och omedelbart informera en banfunktionär eller en jurymedlem genom att höja sin fria hand. Skytten får inte störa övriga tävlande

- a) **Om protesten godkänns** får skytten skjuta om serien.
- b) Om den tävlandes protest **inte godkänns**, får skytten skjuta om serien, men med två (2) poängs avdrag från resultatet i den omskjutna serien.
- c) Om den tävlande har **avlossat första skottet** i serien accepteras inte protesten.

8.8.5.2 För kort skjuttid

Om en skytt anser att **skjuttiden var för kort**, ska denne informera en banfunktionär omedelbart efter serien.

- a) Banfunktionären och/eller juryn ska verifiera mekanismens funktion.
- b) Om det bekräftas att det har varit ett fel ska den protesterande tävlandes serie annulleras och skjutas om.
- c) Om klagomålet inte är berättigat ska resultatet av serien markeras.

8.9 Funktionsfel på pistol i 25m grenarna

8.9.1 Alla 25 m grenar

Funktionsfel får inte hävdas i provserie, och således inte skjutas om eller kompletterings skjutas. En skytt får åtgärda funktionsfel och fortsätta skjuta inom ordinarie provserie. Ett (1) funktionsfel (antingen godkänt eller inte godkänt) får hävdas per omgång:

- a) En gång per 30-skottsmoment i 25 m snabbpistol, 25m sportpistol och 25 m grovpistol.
- b) En gång i 150 sekunders momentet och en gång i de kombinerade tjugo- (20) och tio- (10) sekunders momenten i 25 m standardpistol.
- c) Tillämpligt funktionsfelsprotokoll (RFPM eller STDP) ska användas för att resultaträkna omskjutna funktionsfelsserier. Protokollen finns i det tekniska reglementet, regel 6.19.
- d) Funktionsfel (Godkända och icke godkända) i finaler för 25m grenar hanteras i enlighet med 6.17.4m respektive 6.17.51

8.9.2 **Reparation eller byte av trasig pistol**

Om en pistol gått sönder eller slutar fungera tillåts den tävlande reparera eller byta ut sin pistol. Banfunktionär ska verifiera att pistolen är trasig och Jury ska informeras.

- a) En tävlande får maximalt ges 15 minuter för att reparera eller byta ut en pistol i syfte att fortsätta tävlingen.
- b) Om reparationen förväntas ta längre tid än 15 minuter, kan den tävlande efter begäran, få mer tid av juryn.
- c) Om extra reparationstid tillåts ska den tävlande slutföra tävlingen på tid och plats bestämd av juryn, eller så tillåts den tävlande fortsätta tävlingen med en annan pistol med samma typ av mekanism (halvautomat eller revolver) och med samma kaliber, och
- d) I 25 metersgrenarna ska juryn tillåta en (1) extra provserie om fem skott.

8.9.3 **Funktionsfel i 25 m grenar**

- a) Om ett skott inte avfyrats på grund av ett funktionsfel, och den tävlande vill hävda funktionsfel, ska den tävlande hålla sin pistol i skjutriktningen, hålla kvar sitt grepp och omedelbart informera en banfunktionär genom att höja sin fria hand. Skytten får inte störa andra tävlande.
- b) En tävlande får försöka åtgärda funktionsfelet och fortsätta serien, men efter att den tävlande har försökt åtgärda funktionsfelet, får den tävlande inte hävda ett GODKÄNT FUNKTIONSFEL om inte slagstiftet gått av, eller någon annan del av pistolen är trasig.

8.9.4 **Typer av funktionsfel**

8.9.4.1 **Godkända funktionsfel (AM):**

- a) Att en kula fastnat i pipan.
- b) Att avtryckarmekanismen inte fungerar.
- c) Att det finns en patron i patronläget, och avtryckarmekanismen har fungerat, ”klick”.

- d) Att en tomhylsa inte har dragits ut eller kastats ut; gäller även om hylsfångare har använts.
- e) Om patronen, magasinet, trumman eller någon annan del av pistolen har fastnat.
- f) Om slagstiftet har gått av, eller någon annan del av pistolen är trasig.
- g) Om pistolen "sprutar" utan tryck på avtryckaren, ska den tävlande omedelbart sluta skjuta och får inte fortsätta att använda pistolen utan tillåtelse från en banfunktionär eller jurymedlem. När elektroniska tavlor används kommer det första skottet att noteras av systemet och ska markeras. När papperstavlorna används, om de "sprutande" skotten träffar tavlan, ska den/de högst placerade träffarna annulleras före omskjutning. Efter varje omskjuten serie ska alla skott, förutom de som annullerats på den berörda tavlan, markeras.
- h) slutstycket fastnar eller en tomhylsa inte kastas ut, även om hylsfångare används.

8.9.4.2 **Icke godkända funktionsfel (NAM):**

- a) Om den tävlande eller någon annan har rört slutstycket eller mekanismen innan den kontrollerats av banfunktionären.
- b) Att pistolen är säkrad.
- c) Att den tävlande inte har laddat.
- d) Att den tävlande laddat med färre patroner än skjutprogrammet tillåter.
- e) Att den tävlande inte släppt fram avtryckaren nog långt efter föregående skott.
- f) Att pistolen laddats med fel ammunition.
- g) Att magasinet inte satts in rätt, eller fallit ut under skjutning, om inte detta beror på en skada på mekanismen.
- h) Att funktionsfelet beror på handhavandefel av den tävlande.

8.9.4.3 **Utredning av funktionsfel**

Om pistolen vid okulär första kontroll inte visar någon uppenbar anledning till funktionsfelet, och det inte finns någon indikation på, och den tävlande inte påstår det, att det kan finnas en kula kvar i pipan ska banfunktionären ta pistolen utan att röra mekanismen, rikta pistolen i en säker riktning och trycka en gång på avtryckaren för att försöka fastställa om avfyringsmekanism har utlösts.

- a) För revolver får banfunktionären trycka på avtryckaren endast om hanen är i uppspänt läge.
- b) Om pistolen inte avfyrar, ska banfunktionären slutföra undersökningen av pistolen för att fastställa anledningen till funktionsfelet och avgöra om funktionsfelet är godkänt eller icke godkänt.

- c) Banfunktionären beslutar efter kontroll av pistolen om det är ett GODKÄNT FUNKTIONSFEL eller ett ICKE GODKÄNT FUNKTIONSFEL.

8.9.4.4 **Icke godkänt funktionsfel**

Om det bedöms vara ett ICKE GODKÄNT FUNKTIONSFEL ska varje skott som inte avlossats noteras som miss (noll). Ingen omskjutning eller färdigskjutning är tillåten. Värden på de avlossade skotten ska markeras. Den tävlande får fortsätta att skjuta resten av tävlingen.

8.9.4.5 **Åtgärder vid godkända funktionsfel – 25 m snabbpistol och 25 m standardpistol**

- a) Om ett GODKÄNT FUNKTIONSFEL uppstår under en 25 m snabbpistol- eller 25 m standardpistolserie, ska valörerna av de skjutna skotten noteras på första raden i funktionsfelsprotokoll (RFPM eller STDP).

SvSF: Notering på skjutkort/motsvarande är ok.

- b) Den tävlande ska skjuta om alla fem (5) skotten mot tavlan/orna i en omskjutningsserie. Efter omskjutningsserien ska valörerna av de skjutna skotten noteras på andra raden i funktionsfelsprotokollet. Skott som inte skjuts eller inte träffar tavlan i omskjutningen ska noteras som noll(or).

SvSF: Notering på skjutkort/motsvarande är ok, eller att tavlan inte klistras.

- c) Om ett andra funktionsfel inträffar i omskjutningsserien, notera först valörerna av de skjutna skotten på den andra raden i funktionsfelsprotokollet. Fastslå sedan vilken av serierna (tävlingsserien/första raden eller omskjutningsserien/andra raden) som har flest antal träff noterade. notera sedan nollor för eventuellt oskjutna skott i den serien med flest antal träff, och
- d) Avgör summan av de fem skott som ska räknas i den serien och notera dem på den tredje raden på funktionsfelsprotokollet:
- Snabbpistol (RFPM): Notera de lägsta valörerna för var och en av de fem tavlorna och summan för serien.
 - Standardpistol (STDP): Notera de fem lägsta valörerna (eller det maximala antal skott som skjutits i någon serie) av alla markerade skott, och summan för serien.

8.9.4.6 **Åtgärder vid godkända funktionsfel – 25 m sportpistol och 25 m grovpistol** **Precisionsmomentet och snabbmomentet:**

- a) Antalet skjutna skott noteras och serien får färdigskjutas.
- b) Färdigskjutning av serie ska ske i efterföljande serie (i precisionsmomentet ges en skjuttid på en (1) minut per skott som ska avlossas) eller starta på första tavelvisningen (snabbskjutningsmomentet).

- c) Skott som inte avlossats eller inte träffat målet ska markeras som miss/ar (noll/or).
- d) Resultatet av femskottsserien ska markeras.
- e) Använd incidentrapporten (IR) för genomförandet av färdigskjutningen.
SvSF: Notering på skjutkort/motsvarande är ok.

8.10 Fel på EST eller tavelautomater

8.10.1 Om ALLA tavlorna på banan eller på en bansektion fallerar:

- a) Skjuttiden ska noteras av skjutledaren och juryn.
- b) Alla skjutna tävlings skott räknas och markeras. Om det rör sig om ett strömavbrott på banan, kan detta innebära att man ska vänta tills strömmen är åter för att fastställa antalet skott som är registrerade av tavlan, inte nödvändigtvis registrerade på skjutplatsmonitorn.
- c) Efter att tavlorna reparerats och hela banan, eller bansektionen, är operabel, ska en extra provserie och en (1) minuts paus ges före slutförandet av serierna:
- d) 25 m sportpistol och 25 m grovpistol. De tävlande ska kompletterings skjuta femskottsserien på samma sätt som för ett Godkänt funktionsfel. Den tävlande ska skjuta det antal skott som inte registrerats av tavlan när felet uppstod.
- e) 25 m standardpistol och 25 m snabbpistol. Om serien INTE fullföljdes och registrerades, ska serien ANNULLERAS och SKJUTAS OM. Om de fem (5) skotten blev registrerade för någon skytt ska den serien noteras och ingen omskjutning tillåts för den skytten.

8.10.2 Fel på enskild tavla eller tavelgrupp

Om det är fel på en tavla eller en grupp om fem tavlor (25 m snabbpistol) som inte kan repareras omedelbart ska skytten flyttas till en annan skjutplats i samma, eller om det är nödvändigt, i följande skjutlag. Efter att problemet lösts ska en extra provserie och en (1) minuts paus ges före fortsättning av nästa serie i enlighet med regel (8.10.1c).

8.10.3 Skott som inte registreras eller inte syns på monitorn

Protest rörande att ett skott inte **registrerats eller visats på monitorn på 25 m**, eller om skottet registreras som en oväntad nolla (0):

- a) I precisionsmomenten i 25 m sportpistol och 25 m grovpistol och i 150 sekunders momentet i 25 m standardpistol, ska skytten omedelbart (före nästa skott) informera banfunktionär om felet.
- b) I snabbmomenten i 25 m sportpistol och 25 m grovpistol och i snabbmomenten i 25 m standardpistol ska skytten fullfölja (5) femskottsserien

och informera närmaste banfunktionär om felet omedelbart efter slutet av serien.

- c) Skytten kommer då att bli ombedd att slutföra serien på en tid beslutad av juryn.
- d) Det blir inte några omskjutningar. Värde på träffarna (serien) bestäms av RTS juryn. Efter att serien har slutförts ska proceduren för undersökning av elektroniska tavlor (6.10.8) användas.

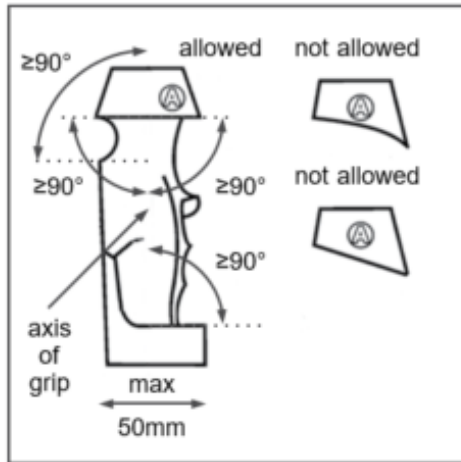
8.11 Tabell: Pistolgrenar

Gren	Herr/dam	Antal skott	Antal skott/ tävlingsstavla	Antal provskotts tavlor	Antal provskott	Skjuttider	Förbered tid
10m Luftpistol	Herr/Dam	60	1	4	Obegränsat under provskott	EST: 75 min Papper 90 min	10 min
10m Mixade lag	H&D	2*30	1	4	Obegränsat under provskott	EST: 30 min Papper 60 min	10 min
50m Fripistol	Herr	60	5	2	Obegränsat under	EST 90 min Papper 105 min	15 min
25m Snabbpistol	Herr	60	Spegel byts inför omgång (tot 7 skott/tavla inkl prov)	5	1 serie 5 skott per omgång	2 omgångar om vardera 2st 8, 6 resp 4s serier	3 min
25m Sportpistol	Dam	60	Tavelbyte efter 10 skott	1	1 serie 5 skott/ moment	Prec 6st 5 min serier, snabb 6 st snabbserier	3 min
25m Grovpistol	Herr	60					
25m Standardpistol	Herr/dam	60					

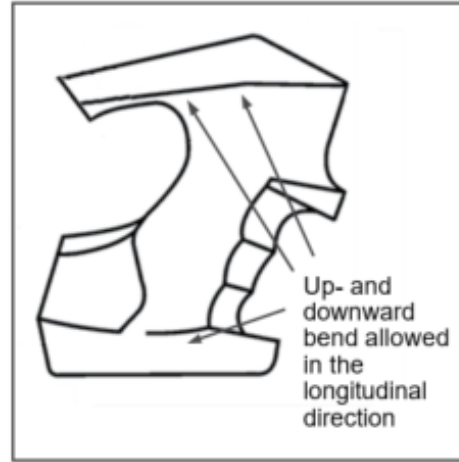
Pistoltyp	1) Max Pistolvikt c) 2) Avtryckarvikt	Kontrolllådans mått (mm) d)	1) Piplängd 2) Siktlinje	Kolv	Övriga specifikationer
10m Luftpistol	1) 1500g 2) 500g	420*200*50	Endast mått på låda	Se nedan a)	Får endast laddas med en kula Portade pipor och kompensatorer är tillåtna
50m Fripistol	1) Inga restriktioner 2) Inga restriktioner	Inga restriktioner	Inga restriktioner Inga restriktioner	Specialkolvar tillåtna	Får endast laddas med en patron. Kolvar som täcker handen är tillåtna under förutsättningen att handleden är fri.
25m Pistol	1) 1400g 2) 1000g	300*150*50	1) 153mm 2) 220mm	Se nedan b)	Kompensatorer, mynningsbroms, portade pipor etc med motsvarande funktion är inte tillåtna.
25m Grovpistol	1) 1400g 2) 1000g				
a) 10m Luftpistol	Ingen del av kolven, stommen eller tillbehör får beröra handleden. Underhandsstödet ska vara min 90 grader vinkel mot kolven. Detta gäller i underhandsstödet hela längd. Uppåtvänd kurvatur på underhandsstödet och/eller tumhylla och/eller nedåtböjd kurvatur över tumhyllan är förbjuden. Tummen måste kunna lyftas rakt upp från tumhyllan. Kolven får inte innesluta handen. Kurvatur, krökta/ böjda ytor på kolv/tumhylla/stomme i pistolens längdriktning är tillåtna.				
b) 25m Pistol	Se 10m Luftpistol, samt att den del av kolven som vilar på handen i tumgreppet får inte vara djupare än 30mm. Bakre gaveln på kolven måste ha minst 45° vinkel.				
c) Pistolens vikt	inkluderar alla tillbehör såsom balansvikter, hylsfångare och tomt magasin				
d) Måtlåda	Pistolen kontrolleras med samtliga tillbehör monterade (5 skotts LP behöver inte ha magasinet isatt). Tillverkningstolerans för måtlådan på -0,0mm / + 1,0mm är tillåtna för alla mått.				

8.13 **Tabell: Ritningar o mått**

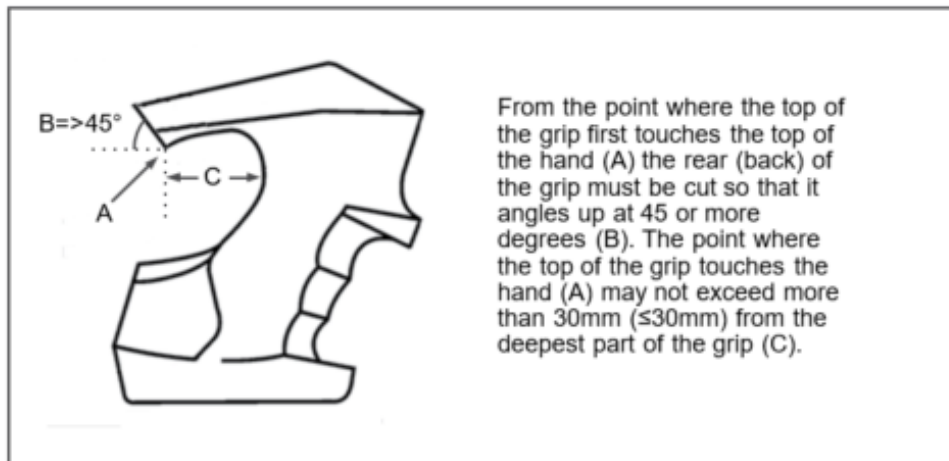
For 10m and 25m Pistols



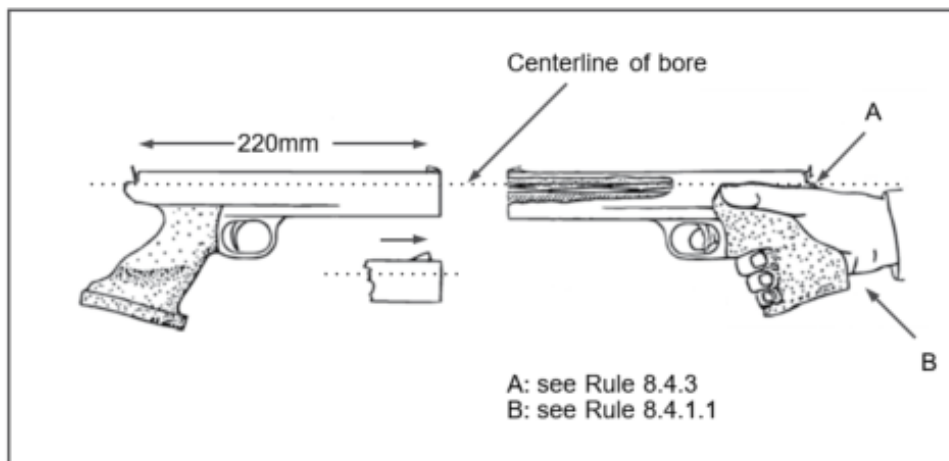
For 10m and 25m Pistols



For 25m Pistols Only



For 25m Pistols Only



8.14 Index

25 m funktionsfel – Slutföra tävlingen	8.9.4.5
25 m grenar	8.7.6.2
25 m grenar – Avbrott mer än 15 minuter	8.8.1
25 m grenar – Avgörande: Godkänt / icke godkänt funktionsfel	8.9.4.3
25 m grenar – Felaktiga bankommandon	8.8.3
25 m grenar – Felaktiga skott	8.8.2
25 m grenar – Funktionfel	8.9.3
25 m grenar – Funktionsfel på enstaka tavla	8.10.2
25 m grenar – Funktionsfel på EST	8.10
25 m grenar – Funktionsfel under provserier	8.9.1
25 m grenar – Funktionsfel:	8.9.1
25 m grenar – För många provskott skjutna	8.8.2.2
25 m grenar – För många tävlingsskott skjutna	8.8.2.1
25 m grenar – Godkända funktionsfel	8.9.4.1
25 m grenar – Hävda ett funktionsfel	8.9.3
25 m grenar – Icke godkända funktionsfel	8.9.4.2
25 m grenar – Klagomål rörande ej visning av skottvalör	8.10.3
25 m grenar – Kontroll av tidgivning	8.7.6.2
25 m grenar – Korrigera ett funktionsfel	8.9.3
25 m grenar – Ladda	8.7.6.2
25 m grenar och moment – skott på fel tavla	8.8.2.4
25 m grenar – Patron ur	8.7.6.2
25 m grenar – Påståenden om tidgivningsfel	8.8.5
25 m grenar – Skjutning efter ett felaktigt bankommando	8.8.3
25 m grenar – Skott före kommandot ”LADDA”	8.7.6.2
25 m grenar – tabell	8.11
25 m grenar – Tidiga och sena skott	8.8.2.3
25 m grenar – Typer av funktionsfel	8.9.4
25 m Pistol	8.4.3.1
25 m Snabbpistol –	8.7.6.3
25 m Snabbpistol – Avbrutna serier	8.8.1
25 m Snabbpistol – Hastighetsmätning	8.4.4.1
25 m Snabbpistol – Omskjutning i samma tidsmoment	8.7.6.3
25 m Snabbpistol – Procedur efter godkänt funktionsfel	8.9.4.5
25 m Snabbpistol – Resultaträkning godkänt funktionsfel (AM)	8.9.4.5

25 m Snabbpistol – Skjutning på kommando	8.7.6.3
25 m Snabbpistol – Visning av tavlorna på sju sekunder	8.7.6.3
25 m Sportpistol / grovpistol – Avbrutna serier	8.8.1
25 m Sportpistol / grovpistol – Kommandon	8.7.6.4
25 m Sportpistol / grovpistol – Procedur efter godkänt funktionsfel	8.9.4.6
25 m Sportpistol / grovpistol – Provserier	8.7.6.4
25 m Sportpistol / grovpistol – Resultaträkning godkänt funktionsfel	8.9.4.6
25 m Sportpistol / grovpistol – Sena skott – precisionsmomentet	8.8.2.3
25 m Sportpistol / grovpistol – Specifika regler	8.7.6.4
25 m Sportpistol / grovpistol – Två skott per visning	8.8.2.1
25 m Standardpistol – Avbrutna serier	8.8.1
25 m Standardpistol – Procedur efter godkänt funktionsfel	8.9.4.5
25 m Standardpistol – Provserier	8.7.6.5
50 m Fripistol – Handskydd	8.4.3.4
50 m Fripistol – Kaliber	8.4.3.4
Allmänna standarder för alla pistoler	8.4.1
Allmänt – Funktionsfel på en pistol – reparation/information	8.9.2
Ammunition	8.4.4
Anmälan av den tävlande – Förberedelsetid	8.7.6.1
Antal om- /färdigskjutningar av serier – Funktionsfel 25 m pistolgrenar	8.9.1
Avbrutna serier	8.8.1
Avfyringstryck – Mätning	8.4.2
Ban och målmateriel	8.3
Diskvalificering – Lyfta skjutarmen för tidigt	8.7.4
Elektroniska avtryckare	8.4.1.4
Extra tid att reparera en 25 m pistol, godkänt av juryn – Funktionsfel	8.9.2
Felaktiga bankommandon – 25 m grenar	8.8.3
Formulär använda vid funktionsfel – se Tekniska regler före registret	6.18e/f
Fortsätta tävlingen med en annan pistol 25 m – Funktionsfel	8.9.2
Funktionsfel på EST / papperstavlor	8.10
Funktionsfel på samtliga tavlor på en bana eller bansektion	8.10.1
Funktionsfel – Fortsätta med en annan 25m pistol	8.9.2
Funktionsfel – Maximal tid för att reparera eller ersätta en 25 m pistol	8.9.2
Funktionsfel – Provserier 25 m grenarna	8.9.1
Funktionsfel 25m grenar	8.9
Funktionsfel på en enstaka tavla eller tavelgrupp – 25 m grenar	8.10.2

Färdigställning	8.7.2
Färdigställning – Brott mot	8.7.3a
För många provskott skjutna – 25m grenarna	8.8.2.2
För många skott skjutna – 25m grenarna	8.8.2.1
Förberedelse- och provskottstid	8.11
Förberedelsetid 25 m grenar	8.7.6.1
Glasögon - linser	8.4.1.3
Godkända funktionsfel – 25 m grenar	8.9.4.1
Grovpistol – Kaliber	8.4.4
Handled – Synligt fri från stöd	8.7.1
Hylsfångare	8.4.1.5
Icke godkända funktionsfel – 25 m grenar	8.9.4.2
Irreguljära skott – 25 m grenar	8.8.2
Klagomål rörande ej visning av skottvalör – 25 m pistolgrenar	8.10.3
Kolvar – Se pistolspecifikationstabellen och ritningstabellen	8.4.1.1
Kompensatorer	8.12
Kulhastighetstest – 25 m snabbpistol	8.4.4.1
Kunskap om reglerna	8.1.2
Kännedom om reglerna	8.1.2
Ladda med mer än fem patroner	8.7.6.2
Magnumammunition	8.4.4
Maximal tid för att reparera eller byta ut en 25 m pistol – Funktionsfel	8.9.2
Mynningsbroms	8.12
Målkikare	8.6.1
Mätlåda Pistol	8.12d
Mätning av pipa – 25 m pistoler	8.4.1.2
Mätning av pipa – 25 m pistolspecifikationstabell	8.13
Mätning av piplängd	8.12
Mätutrustning för skosulornas böjlighet	8.5.6
Pipans kärnlinje – 25 m pistoler	8.4.3
Pipor – Se pistolspecifikationstabell 8.12	8.4.1.2
Pistolgrenar – Se pistolgrenstabell	8.11
Pistolstöd	8.6.3
Pistolväskor	8.6.2
Poängavdrag – 25 m grenar – För många skott skjutna	8.8.2.1
Poängavdrag – Bankommandon – 25 m grenar	8.8.3

Poängavdrag – Färdigställning	8.7.4
Poängavdrag – Störningar – Hävdande ej godkänt	8.8.4
Poängavdrag – Tidgivning – 25 m grenar – hävdande ej godkänt	8.8.5
Poängavdrag – Tidiga och sena skott – 25 m grenar	8.8.2.3
Procedurer skjutgrenar och tävlingsregler	8.7
Provserier 25 m grenar – Funktionsfel	8.9.1
Reparation av funktionsfel	8.9.2
Rörelse- eller svängningsreducerande system	8.4.1.6
Sena skott precisionsmoment – 25 m sportpistol/grovpistol	8.8.2.3
Sikten – Se pistolspecifikationstabellen	8.12
Skjutning – Efter ett felaktigt bankommando – 25 m grenar	8.8.3
Skjutning – Skjutställning	8.7.1
Skjutning före kommandot ”LADDA”	8.7.6.2
Skjutställning	8.7.1
Skjuttillbehör	8.6
Skor	8.5.6
Skott på fel tavla – provtavlor – 25 m	8.8.2.4
Slumpvis utrustningskontroll	8.4.2.3
Specifika standarder för 25 m pistoler	8.4.3
Standard för skosulornas böjlighet	8.5.6
Störningar – 25 m grenar	8.8.4
Säkerhet	8.2
Tabell – Pistolgrenarna	8.11
Tabell – Pistolritningar och mått	8.13
Tabell – Pistolspecifikationer	8.12
Tidgivning – 25 m grenar	8.8.5.1
Tidiga och sena skott – 25 m grenar	8.8.2.3
Två skott skjutna på en visning – 25 m sportpistol/grovpistol	8.7.6.4
Typer av funktionsfel	8.9.4
Tävlingsregler	8.7
Utbyte av 25 m pistol – Funktionsfel	8.9.2
Utrustning och ammunition	8.4
Vänsterhänt tävlande – Högerhänt tävlande	8.1.3