



REGLER

NORDISK TRAP

Utgåva 2017 Sjätte tryckningen Februari 2024

INNEHÅLLSFÖRTECKNING

	Sida
9.1 Allmänt	3
9.2 Säkerhet	3
9.3 Skjutbanor och lerduvor	5
9.4 Utrustning och ammunition	8
9.5 Tävlingsfunktionärer	10
9.6 Skjutningens genomförande och tävlingsregler	14
9.7 Duvorna (regelrätt, felaktig, söndrig, träff, bom , ny duva)	15
9.8 Tävlingsregler för Trap	16
9.11 Tävlingsadministration	20
9.12 Funktionsfel	21
9.13 Tävlingsklädsel och utrustning	23
9.14 Sekretariat och resultatnotering	24
9.15 Särskiljningsregler och särskjutning	26
9.16 Regelbrott, straff	29
9.17 Protest och överklagan	32
9.18 Finaler	33
9.19 Svenska regler avseende lagtävling och särskiljning	37
9.20 Svenska regler avseende Mixade lag	37
Index	39

Denna översättning har gjorts direkt efter "NSR RULES FOR CLAY TARGET SHOOTING NORDIC TRAP", edition 2017 (Third print, 01/2019)"

Synpunkter beträffande översättning, tryckfel o dylikt meddelas till Förbundskansliet f.v.b. till reglementesansvarig.

*Text i blå kursiv stil är undantag eller anmärkningar som gäller i Sverige
När reglerna hänvisar till land gäller det som klubb i Sverige.
Med ordet "han" avses även "hon".*

Ändringar mot förra utgåvan markerade med streck i kanten

I denna utgåva har nytt mått på kolvhöjd införts i regel 9.4.2.9

9.1 ALLMÄNT

- 9.1.1 Dessa regler är en del av ISSF:s Tekniska Regler och gäller för Nordisk Trap.
- 9.1.2 Varje tävlande, lagledare och tävlingsfunktionär är skyldig att vara välbekant med ISSF:s regler och måste säkerställa att de tillämpas. Det är varje skytts ansvar att uppfylla reglerna.
- 9.1.3 När en regel hänvisar till högerhänt skytt, gäller det omvända för vänsterhänt skytt.
- 9.1.4 Såvida inte en regel hänvisar speciellt till manlig eller kvinnlig gren, ska den gälla lika för manliga och kvinnliga grenar.
- 9.1.5 När illustrationer och tabeller i dessa regler innehåller speciell information, har dessa samma giltighet som numrerade regler.

9.2 SÄKERHET

SÄKERHETEN ÄR AV YTTERSTA VIKT Se Tekniska Regler för alla skyttegrenar – regel 6.2

- 9.2.1 Säkerheten för tävlande, funktionärer och åskådare kräver kontinuerlig och noggrann uppsikt på gevärshanteringen och på uppträdandet på skjutbanan. Det rekommenderas starkt att all personal som arbetar framför skjutplatserna, använder väst i självlysande färg. Självdisciplin är nödvändig för alla.
- 9.2.2 **GEVÄRSHANTERING**
- 9.2.2.1 För att säkerställa säkerheten måste alla gevär, även oladdade, ständigt hanteras med största försiktighet (**Diskvalifikation** är möjlig bestraffning)
- vanliga dubbelpipiga gevär ska bäras brutna och oladdade;
 - halvautomater ska vara oladdade med slutstycket öppet, med en säkerhetsflagga instoppad och pipan pekande i säker riktning antingen upp mot skyn eller ner mot marken.
 - Gevär som inte används måste placeras i gevärställ, låst gevärsfodral, vapenförvaring eller annan säker plats. (**SvSF:s anmärkning: Notera vapenlagens föreskrifter.**)
 - Alla hagelgevär måste vara oladdade utom på skjutstationen och endast efter det att kommandot eller signalen **START** har getts.
 - Patroner får ej placeras i någon del av geväret förrän skytten står på skjutstationen med vapnet i skjutriktningen och domaren har givit sitt tillstånd.
 - När skjutningen avbryts måste geväret brytas och patronerna och tomhylsorna tas ur.

- g) Skytten får inte vända sig från skjutriktningen förrän geväret har öppnats och patronerna tagits ur.
- h) Efter sista skottet, och innan geväret placeras i gevärsställ, vapenförvaring etc., måste skytten innan han lämnar skjutstationen försäkra sig om, och domaren måste bekräfta, att inga patroner eller tomhylsor finns i patronläge eller magasin.
- i) Hantering av stängt gevär är ej tillåten när tävlingsfunktionärer finns framför skjutstationerna.

9.2.3

SIKTNING

- a) Provsiktning är tillåten endast på tillåtna skjutstationer efter medgivande från domaren, eller på för ändamålet avsedda platser.
- b) Siktning eller skjutning på en annan skytts duvor eller avsiktlig siktning eller skytte mot levande fåglar eller andra djur är förbjudet.
- c) Provsiktning på varje annan plats än de som specificerats är förbjudet.

9.2.4

SKJUTNING OCH PROVSKJUTNING

- a) Skott får endast avlossas när det är skyttens tur att skjuta och en duva har kastats;
- b) Efter tillåtelse av domaren får varje skytt provskjuta sitt vapen varje tävlingsdag omedelbart före första serien;
- c) Provskjutning är även tillåten för varje skytt före en Final eller särskjutningar före en Final;
- d) Provsnitt får **ej skjutas i marken** inom skjutområdet;
- e) Provskjutning av ett gevär efter reparation är tillåten men måste ske i samråd med domaren eller banchefen.

9.2.5

KOMMANDOT "STOPP"

- a) När kommandot eller signalen **STOPP** meddelas måste skjutningen omedelbart upphöra. Alla skyttar måste plundra sina gevär och öppna dem.
- b) Inget gevär får stängas förrän order har givits att skjutningen ska fortsätta (**START**).
- c) Skjutningen får endast återupptas på lämpligt kommando (**START**) eller signal.
- d) Varje tävlande som hanterar ett stängt gevär utan domarens tillåtelse efter det att signalen **STOPP** har getts kan bli diskvalificerad.

9.2.6 KOMMANDON

- a) Alla kommandon ska ges på engelska.
- b) Domarna eller annan lämplig banpersonal ansvarar för att "START", "STOPP" och andra nödvändiga kommandon ges.
- c) Domarna måste förvissa sig om att kommandona följs och att alla gevär hanteras säkert.

9.2.7 ÖGON- OCH HÖRSELSKYDD

- a) Alla skyttar och andra personer i omedelbar närhet av skjutplatsen anmodas bära hörselskydd av lämpligt slag.
- b) Hörselskydd försedda med någon form av inbyggd ljudförstärkande anordning eller mottagningsanordning är inte tillåtna för skyttar eller lagledare inom tävlingsområdet (FOP). Skyttar med hörselskador får använda hörapparat efter godkännande av jury (se även Tekniska Regler för alla skyttegrenar 6.2.5).

SvSF: Generellt undantag gäller för hörselskydd med ljudförstärkande anordning.

- c) Alla skyttar, domare och funktionärer ska bära glasögon med splitterfritt glas eller liknande ögonskydd. **Se SäkB**

9.3 STANDARD PÅ BANOR OCH LERDUVOR

- a) Specifikationer för lerduvorna finns i "Tekniska Regler för alla skyttegrenar" regel 6.3.6.
- b) Ingen skytt, tränare eller lagledare får påverka banans utrustning (kastare, mikrofoner, devisörer etc.) efter ett de har ställts in av domare eller jury. Första gången ska en **VARNING** (gult kort) utdelas, andra gången ska medföra en (1) duvas **AVDRAG** (grönt kort) från sista duvan i den senast skjutna serien. Ytterligare överträdelse **ska medföra diskvalificering**.

9.3.1 Teknisk beskrivning av skjutbana för **Nordisk trap**.

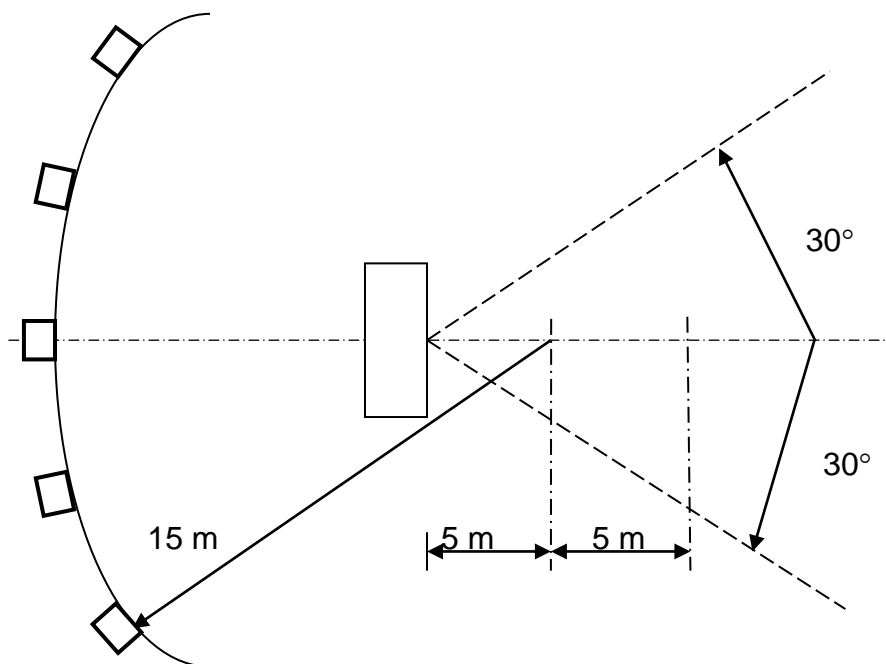
9.3.1.1. Skjutbanan ska bestå av ett(1) maskinhus och fem(5) skjutstationer placerade på en cirkelbåge med centrum fem (5) meter framför mitten av den främre kanten av maskinhustaket och radien femton(15) meter och i samma nivå som maskinhustaket. (Se fig. N1.)

9.3.1.2. De inre måtten på maskinhuset bör vara 4 - 5 meter brett, 2 - 3 meter djupt och 2 - 2,10 meter högt. Dessa mått medger rörelsefrihet för personal och tillräckligt med utrymme för lagring av duvor. (Se fig.N2)

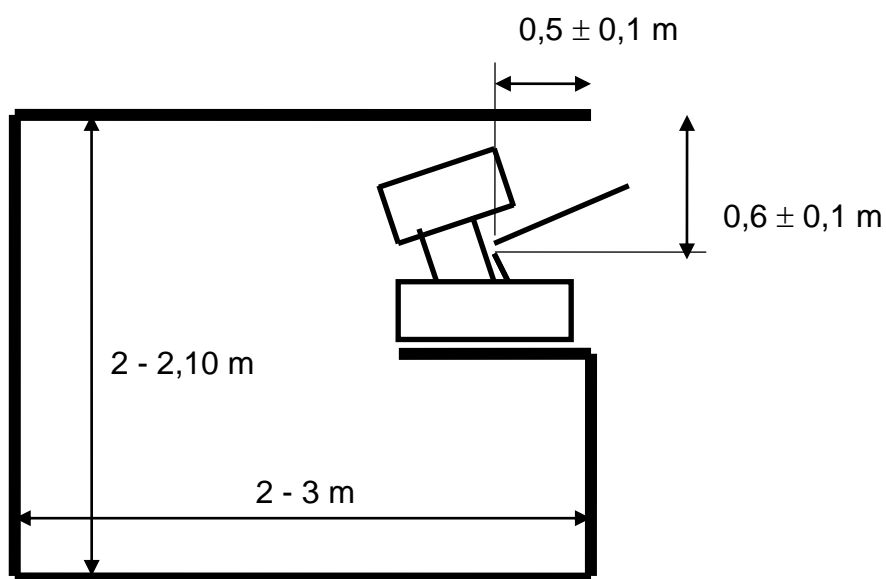
9.3.1.3. I maskinhuset ska kastmaskinen vara monterad till golvet eller den främre väggen. Kastarmens vridpunkt (då den är ställd att kasta en duva rakt ut) ska markeras med ett målat märke på maskinhustaket.

9.3.1.4. Kastmaskinen ska vara installerad så att kastarmens vridpunkt befinner sig 0,60 ($\pm 0,10$) meter under maskinhustakets översida och 0,50 ($\pm 0,10$) meter bakom takets framkant när kastmaskinen är inställd på 3 meter elevation. (Se fig. N2 och N3)

9.3.1.5. Kastmaskinen ska var utrustad med anordning som från kast till kast kontinuerligt och asynkront varierar inställningen i sidled inom de givna gränserna.



Skjutbana för Nordisk trap
Figur N1



Snitt genom maskinhus
Figur N2

mittpunkten rakt bakom kastarmens vridpunkt. Stationerna ska placeras på tre (3) meters avstånd från varandra mätt från mittpunkten av resp. stations framkant. Alla stationerna bör vara försedda med ett bord eller en bänk där skyttarna kan placera sin ammunition och annan utrustning. Skjutstationerna ska var stadiga och ligga vågrätt. Varje station bör vara utrustad med en träbit eller en bit gummi c:a 25 x 25 cm för skytten att vila geväret på. En gång ska finnas 3 - 4 meter bakom skjutstationerna för skyttarnas förflyttning från station 5 till station 1. Skyttarna får ej passera mellan gången och skjutstationerna. Skjutstationerna bör vara försedda med skydd för väder och vind

9.4 UTRUSTNING OCH AMMUNITION

9.4.1 Begränsningar i utrustning

Tävlande får endast använda utrustning som är i överensstämmelse med ISSF / NSR:s regler. Varje gevär, utrustning, tillbehör eller annan detalj som kan ge den tävlande en orättvis fördel gentemot andra tävlande och som inte är speciellt nämnd i dessa regler, eller är i motsats till andan i dessa regler eller användande av patroner med färgade förladdningar, är förbjudna (se Tekniska Regler för alla skyttegrenar 6.1.4).

Brott mot dessa regler ska första gången medföra en **WARNING** (gult kort). Vid upprepad förseelse ska skytten få **AVDRAG** (grönt kort) med fem (5) duvor från de sista fem (5) träffade duvorna i den senast färdigskjutna serien.

9.4.1.1 Utrustningskontroll

De tävlande har ansvaret att säkerställa att alla delar av utrustning och kläder som används av dem vid ISSF:s mästerskap överensstämmer med ISSF:s regler. Lerduvejurn har ansvaret att kontrollera de tävlandes utrustning för att garantera att de överensstämmer med reglerna. Jurn ska tillhandahålla en utrustningskontrollservice tillgänglig för de tävlande från första träningsdagen så att de tävlande, om de så önskar, har möjlighet att få sin utrustning kontrollerad före tävlingarna. Jurn ska under tävling göra slumpmässiga kontroller, och varje tävlande som bryter mot reglerna för gevär eller markeringsband, ska diskvalificeras.

9.4.1.2 Utrustning inom tävlingsområdet

Utrustning och tillbehör inom tävlingsområdet (FOP) ska anses vara tillgängligt för den tävlande och kan bli föremål för kontroll av jurn. Bestraffningar ska tillämpas.

9.4.2 GEVÄR

9.4.2.1

Alla slag av slätborrade hagelgevär, inklusive halvautomater men ej pumpgevär, får användas under förutsättning att deras kaliber ej överstiger 12. Gevär med mindre kaliber än 12 får användas. Gevär får inte ha kamouflageliknande ytbehandling.

9.4.2.2 Release triggers.

Användning av gevär med "release trigger" är förbjudet.

9.4.2.3 Remmar

Remmar o dyl. på gevären är förbjudna.

9.4.2.4 Magasin

Gevär med magasin måste ha magasinet blockerat så att det ej är möjligt att ladda magasinet med mer än en (1) patron

9.4.2.5 Byte av gevär

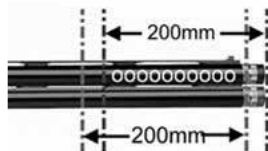
Utbyte av felfritt gevär eller rätt fungerande gevärsdelar inklusive utbytbara chokar, är ej tillåtet under pågående serie.

9.4.2.6 Kompensatorer

Kompensator och liknande hjälpmedel fastsatta på gevärspipan är förbjudna, förutom att portade utbytbara choker är tillåtna (se 9.4.2.7 b).

9.4.2.7 Portade pipor och portade utbytbara chokar

- Portade pipor är tillåtna under förutsättning att portarna sitter högst 20 cm från mynningen eller änden på en utbytbar choke.
- Utbytbara chokar (med eller utan portning) fastsatta i mynningen är tillåtna. Om chokerna är portade ska portarna inklusive eventuella portar i piporna sitta högst 20 cm från chokens mynning.



9.4.2.8 Optiska riktmedel

All utrustning fastsatt på geväret som har förstörande egenskaper, emitterar ljus eller ger visuell förstärkning av duvan är förbjuden.

9.4.2.9 Kolvens djup

Höjden på kolven (antingen justerbar eller av Monte Carlo-typ) mätt från kindstödet högsta punkt till bakkappans lägsta punkt får inte överstiga 170 mm. En förlängning av bakkappan, som inte är en integrerad del av kolven och vars enda syfte är att öka höjden, är inte tillåten.



- 9.4.2.10 Halvautomater ska vara försedda med hjälpmedel som förhindrar att tomhylsan kastas mot någon annan skytt och stör denne

9.4.3 AMMUNITION

9.4.3.1 Specifikationer

Ammunition tillåten i NSR:s tävlingar måste uppfylla följande krav:

- a) hagelladdningen får ej överskrida 24,5 gram.
- b) haglen måste vara sfäriska
- c) haglen måste vara gjorda av annat material än bly
- d) hageldiametern får ej överskrida 2,6 mm
- e) haglen får vara pläterade
- f) endast ofärgade genomskinliga eller halvgenomskinliga förladdningar får användas (*SVSF: Ogenomskinliga biologiskt nedbrytbara förladdningar är tillåtna. Färgen får ej vara orange*)
- g) patroner laddade med svartkrut, spårlyus eller andra specialpatroner är förbjudna
- h) Inga inre förändringar får göras som medför extra eller speciell spridningseffekt, såsom laddning av komponenterna i omvänd ordning, inläggning av spridare, etc.

9.4.3.2 Ammunitionskontroll

Juryen måste upprätta rutiner för ammunitionskontroll som genomförs med minimal störning för tävlingen och skyttarna.

- a) En jurymedlem får ta en skytts patron ur geväret för kontroll
- b) En jurymedlem eller domaren får ta en skytts ammunition för kontroll närhelst han befinner sig inom tävlingsområdet.
- c) Om en tävlande använder ammunition som ej är i enlighet med dessa regler **kan** han diskvalificeras. (***Om felaktigheter upptäcks ska skytten och lagledaren informeras och skytten måste byta till godkänd ammunition.***)

9.5 TÄVLINGSFUNKTIONÄRER

9.5.1 ALLMÄNT

All personal som utsetts till funktionär i NSR:s tävlingar ska ha giltig behörighet som motiveras av tävlingsnivån. När juryen tjänstgör ska de bära ISSF:s Juryväst (röd). (*SVSF: Ej tillämpligt*)

9.5.2. JURY

9.5.2.1. Innan tävlingsstart

Juryen måste innan tävlingen startar:

- a) kontrollera skjutbanorna så att de överensstämmer med dessa regler
- b) försäkra sig om att duvorna är rätt inställda enligt dessa regler
- c) granska tävlingsorganisationen så att den är klar att genomföra tävlingen och
- d) etablera en utrustningskontrollservice där de tävlande kan få sina gevär, kläder och utrustning kontrollerad

9.5.2.2. Under tävlingen

Juryns funktion är att:

- a) övervaka tävlingen
- b) assistera och ge råd till tävlingsorganisationen
- c) försäkra sig om att reglerna följs
- d) kontrollera de tävlandes gevär, ammunition och utrustning
- e) efter maskinhaveri kontrollera duvinställningen
- f) göra slumpmässiga kontroller av förberedelsetiden
- g) göra slumpmässiga kontroller av gevär, ammunition, skjutväst och övrig klädsel
- h) behandla korrekt inlämnade protester
- i) övervaka efterlevnaden av reglerna för "Sponsring och reklam"
- j) ta beslut om bestraffningar
- k) genomföra sanktioner om så behövs
- l) ta beslut i alla fall som ej täcks av reglerna, eller är motsatt andan i dessa regler

9.5.3. BANCHEFEN

9.5.3.1. Banchefen utses av organisationskommittén. Han bör ha stor erfarenhet av lerduveskytte och god kännedom om hagelgevär och banutrustning. Han bör inneha giltig ISSF:s domar- eller jurylicens.

9.5.3.2. Banchefens är ansvarig för:

- a) alla tekniska frågor angående förberedelse och genomförande av tävlingen
- b) genomförande av alla de uppgifter som anges nedan i nära samarbete med tekniske delegaten, juryn, organisationskommittén, huvuddomaren, sekretariatet och andra funktionärer

9.5.3.3. Banchefens uppgifter är:

- a) att ge direktiv för och övervaka iordningställandet av skjutbanorna i enlighet med de tekniska och säkerhetsmässiga krav som finns beskrivna i "Tekniska Regler för alla skyttegenar" gällande för lerduvegrenarna
- b) att ge direktiv för och övervaka iordningställandet av servicefunktioner såsom förvaring av gevär och ammunition, teknisk service, kommunikation mellan skjutbanorna, servicepersonal etc.
- c) att ge direktiv för och övervaka anskaffandet av lerduvor för träning och tävling
- d) att tillhandahålla specialduvor fyllda med färgpulver för finalskjutningen och sarskjutning i finalerna (Flashduvor)
- e) att säkerställa att banorna är justerade enligt inställningar som valts för dagen
- f) att säkerställa att alla banorna fungerar
- g) att säkerställa att all banutrustning finns på plats och är rätt placerad (stor resultattavla, stolar till sidodomare, faciliteter för skyttarna, resultatförarna etc.);

- h) att hjälpa organisationskommittén att förbereda tidsschema för såväl träning som tävling
- i) att hjälpa organisationskommittén förbereda tekniska möten för funktionärer och lagledare
- j) att, i samråd med juryn, ta beslut om förändring av skjuttider- och banor, samt ta beslut om avbrott i skyttet av säkerhetsmässiga eller andra grunder
- k) att instruera banpersonal i handhavandet av kastmaskiner, utlösningssystem etc. med tyngdpunkt på säkerhet

9.5.4. HUVUDDOMAREN

9.5.4.1 Huvuddomaren ska utses av organisationskommittén. Han bör inneha en giltig ISSF domarlicens och ska ha stor erfarenhet av lerduveskytte och genuina kunskaper om hagelgevär och ISSF / NSR:s regler för ifrågavarande tävling.

9.5.4.2. Huvuddomarens uppgifter generellt är:

- a) att hjälpa organisationskommittén vid val av domare
- b) att övervaka domarna och sidodomarna
- c) att instruera och informera domarna och sidodomarna
- d) att upprätta tjänstgöringsschema för domarna
- e) att ta beslut, i samarbete med juryn, om när och på vilken bana en tävlande, som tvingats lämna sitt skjutlag p.g.a. gevärsfel eller som har förklarats **FRÅNVARANDE**, ska skjuta färdigt serien
- f) hålla banchefen informerad om varje problem, eller fel som uppkommer på någon av skjutbanorna

9.5.5. DOMARE

9.5.5.1. Domarna ska utses av organisationskommittén i samråd med Huvuddomaren och ska:

- a) inneha en giltig ISSF domarlicens eller nationell domarlicens
(SvSF: Ej tillämpligt)
- b) ha stor erfarenhet av lerduveskytte
- c) ha genuina kunskaper om gevär och ISSF / NSR:s regler för ifrågavarande tävling

9.5.5.2. Domarens huvuduppgifter är:

- a) att innan seriens början kontrollera att rätt skjutlag är på banan
- b) att tillse att rätt procedur tillämpas för att förklara en skytt **"FRÅNVARANDE"** (se **regel 9.16.4.3** för **"FRÅNVARANDE" skytt**)
- c) att fatta omdelbart beslut om **TRÄFFADE** duvor (i alla tveksamma fall, eller om skytten protesterar, **måste** domaren konsultera sidodomarna innan han fattar ett slutligt beslut)

- d) att fatta omedelbart beslut om **BOMMADE** duvor (domaren måste avge en distinkt signal för alla **BOMMADE** duvor)
- e) att fatta omedelbart beslut om felaktiga duvor och "**NY DUVA**" (om möjligt ska domaren ropa "**NY DUVA**" eller ge någon signal innan skytten skjuter)
- f) att utfärda **VARNINGAR** (Gult kort) eller automatiska **AVDRAG** (Grönt kort) för regelbrott
- g) att tillse att resultatet av varje skott blir korrekt protokollfört
- h) att tillse att skyttarna inte störs
- i) att kontrollera regelvidrig hjälp (coachning) (icke-verbal coachning är tillåten, se Tekniska regler för alla skyttegrenar 6.12.5.1)
- j) att ta beslut angående protester från skyttarna
- k) att ta beslut om felaktiga gevärs
- l) att ta beslut vid gevärs- och ammunitionsfel
- m) att tillse att skjutningen genomförs på korrekt sätt
- n) att tillse att säkerhetsreglerna följs

9.5.5.3. Varningar utdelade av domaren

- a) Domaren ska varna skytt vid regelbrott (GULT KORT) och måste då göra notering om detta i protokollet, men
- b) Domaren får inte fastställa straff eller diskvalifikation vilket är Juryns ansvar.

9.5.6 SIDODOMARE

9.5.6.1 Domaren skall assisteras tre (3) sidodomare

- a) dessa utses vanligtvis bland de tävlande i tur och ordning och företrädesvis bland de som skjutit i föregående lag
- b) alla tävlande som blir utsedda är skyldiga att hjälpa till med detta
- c) organisationskommittén får tillhandahålla kvalificerade sidodomare
- d) domaren får godta erfarna ersättare
- e) en tränare får ej vara ersättare om det finns en skytt från samma land i skjutlaget.

9.5.6.2 Huvuduppgiften för en sidodomare är:

- a) att iakttaga varje duva som kastas
- b) att noggrant observera om duvan är trasig innan skottet avlossas
- c) att omedelbart efter skott ge signal till domaren i det fall han anser att duvan/duvorna är "BOMMAD";
- d) att, om han blir ombedd, markera domarens beslut av varje skott i skjutprotokollet
- e) att, om han blir tillfrågad, ge domaren råd i vilket annat fall som rör duvorna
- f) att placera sig på sådant sätt att de ostört kan iakttaga hela skjutområdet
- g) meddela sin uppfattning till juryn vid en protest

9.5.6.3 Frånvarande sidodomare

Om en tävlande som utsetts till sidodomare ej direkt infinner sig för att fullgöra sin uppgift eller att avge en rimlig förklaring eller underlåter att skaffa en godtagbar ersättare, skall han av juryn bestraffas med en (1) duvas avdrag från resultatet för varje sådant tillfälle. Avdraget ska göras på den sist träffade duvan i den senast färdigskjutna serien.

Upprepas händelsen vid flera tillfällen kan han uteslutas ur tävlingen

9.5.6.4 Meddela domaren

Domaren skall alltid själv fatta det slutgiltiga beslutet. Om någon av sidodomarna är av annan uppfattning än domaren skall han omedelbart och tydligt markera detta genom att ge signal genom att lyfta armen eller på annat sätt meddela sig med domaren. Domaren skall därefter fatta det slutgiltiga beslutet.

9.6 SKJUTNINGENS GENOMFÖRANDE OCH TÄVLINGSREGLER

9.6.1 Grenar i Nordisk Trap

9.6.1.1 Individuellt män och kvinnor

Tävlingen består i NSR mästerskap av 150 duvor som skjuts i sex (6) om 25 duvor vardera + final med 25 duvor för de fem (5) bäst rankade skyttarna. De skjuts under endast två dagar med 75+75 duvor, eller med 100 + 50 duvor

9.6.1.2 Lagen består av tre skyttar per lag. Lagtävlingen avgörs som det sammanlagda resultatet av de tre lagmedlemmarnas individuella resultat under de första 150 duvorna. (*Se kapitel 9.19*).

9.6.2 TRÄNING

9.6.2.1 Officiell träning

- a) Träningsmöjlighet ska finnas för varje gren innan tävlingen börjar, på samma banor och på samma duvor som kommer att användas i tävlingen
- b) Juryn måste kontrollera att duvorna är korrekt inställda vid träning
- c) All träningstid ska fördelas rättvist mellan närvarande skyttar, så att inga favörer gives

9.7 DUVORNA – REGELRÄTT, FELAKTIG, TRASIG, TRÄFF, BOM OCH NY DUVA

9.7.1 Regelrätt duva

En regelrätt duva är en (1) hel duva som skytten har kallat på och som kastats enligt reglerna.

9.7.2 Felaktig Duva

En felaktig duva är en duva som inte har kastats enligt reglerna.

9.7.3 Trasig duva

- Trasig duva är varje duva som ej är hel enligt Generella Specifikationer för lerduvor (Tekniska regler för alla skyttegrenar 6.3.6.1)
- En trasig duva döms **NY DUVA** och ska alltid skjutas på nytt.

9.7.4 TRÄFF

- a) En duva skall förklaras som **TRÄFF** när en regelrätt duva har kastats och beskjutits enligt dessa regler och minst en (1) synlig bit har lossnat från den.
- b) En duva som det endast dammar om men ingen synlig bit lossnar är **inte** TRÄFF.
- c) Om pulverfyllda ("flash") duvor används, ska duvan även dömas **TRÄFF** när det färgade pulvret framträder efter skottet.
- d) Domarens beslut är slutgiltigt vad gäller **TRÄFF, BOM** eller **ej regelrätta** duvor.

Notera: Det är ej tillåtet att plocka upp en duva från marken för att avgöra om den är träffad.

9.7.5 BOM

En duva skall förklaras som **BOM** när:

- a) den inte har träffats under flykten
- b) det endast DAMMADE om den, dvs. ingen synlig bit föll
- c) skytten ej skjutit på en regelrätt duva som han har kallat på och det inte föreligger mekaniskt fel eller annan yttre omständighet som förhindrat skytten att skjuta;
- d) skott ej avlossats av någon anledning som kan tillskrivas skytten;
- e) skytten ej kunde avfyra sitt gevär beroende på att han ej osäkrat det, säkringen har återgått till "säkrat" läge eller han glömt att ladda det;
- f) han ej lossat magasinsspärren på en halvautomat;
- g) skytten efter gevärs- eller ammunitionsfel öppnat geväret eller rört säkringen innan domaren inspekterat geväret;
- h) tredje eller efterföljande gevärs- eller ammunitionsfelet inträffar under samma serie.

9.7.6

NY DUVA

- a) En **NY DUVA** är ogiltig och ska alltid skjutas om.
- b) Domaren ska om möjligt ropa **NY DUVA** innan skytten skjuter, men om han ropar efter att skytten skjutit ska han ändå döma **NY DUVA** oavsett om duvan träffats eller ej.
- c) Skytten får öppna geväret och inta ny färdigställning efter att domaren dömt **NY DUVA**.

9.8

TÄVLINGSREGLER FÖR NORDISK TRAP

9.8.1

Genomförande av en serie Nordisk Trap

Skyttarna i laget, utrustade med tillräckligt med ammunition och övrig utrustning för att genomföra en serie, tar plats på skjutstationerna i den ordning som anges i protokollet. Efter att alla förberedande åtgärder (namn, nummer, sidodomare, visning av duvor, testskjutning etc.) har vidtagits ska domaren kommendera ”**START**”.

9.8.2

Tillvägagångssätt

- a) När första skytten är klar att skjuta skall han stå med båda fötterna innanför skjutstationen, ladda geväret med endast en (1) patron, inta färdigställning och kalla på duvan kort och tydligt. Därefter ska duvan kastas inom en tid som slumpmässigt varierar från noll (0) till maximalt 1,5 sekund (se 9.3.1.6).
- b) När resultatet av skottet har meddelats, gör skytt nr 2 på samma sätt följd av nr 3 osv.
- c) När samtliga skyttar i skjutlaget skjutit på fem (5) regelrätta duvor på samma station skall domaren beordra SKIFTE, varvid skytten på station 1 flyttar till station 2 osv., samt skytten på station 5 flyttar till station 1. Skjutningen fortsätter därefter med den förste skytten i skjutlaget enligt startlistan d.v.s. den skytt som nu står på station 2 osv.
- d) Detta fortsätter tills samtliga skyttar i laget har skjutit på 25 duvor var.
- e) När serien har börjat får skytten inte stänga sitt gevär förrän föregående skytt har skjutit på en regelrätt duva. **Det är tillåtet att placera en patron i patronläget, dock ej i halvautomater.**
- f) Ingen skytt får störa övriga skyttar eller funktionärer under serien eller när han flyttar sig till nästa station.
- g) Alla gevärs ska vara **ÖPPNA** och **OLADDADE** vid förflyttning mellan stationerna.
- h) När skjutlaget fullföljt sin skjutning får skyttarna ej lämna banan förrän domaren kontrollerat och fastställt resultaten samt utsett de som ska tjänstgöra som biträdande domare under nästa serie.

9.8.3 Förberedelsetid

- a) Skytten skall placera sig på skjutstationen, ladda geväret och kalla på duvan inom tio (10) sekunder efter det att skytten före honom skjutit på en regelrätt duva och öppnat sitt gevär, och resultatet meddelats, eller efter det att domaren kommenderat **START**.
- b) I de fall som skytten ej uppfyller denna tidsgräns skall straff enligt reglerna utdömas

9.8.4 Avbrott

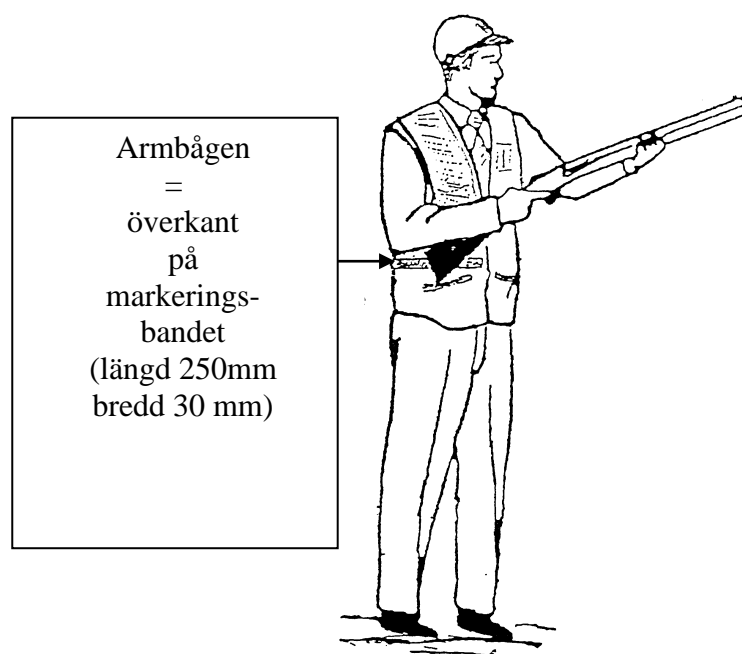
Om skjutningen av en serie avbryts för en längre tid än fem (5) minuter på grund av tekniskt fel, som ej är orsakat av någon skytt, tillåts skjutlaget att se en (1) regelrätt duva.

9.8.5 Färdigställning

9.8.5.1 Från det att skytten kallat på duvan tills den blir synlig ska skytten stå **stilla** i färdigställning med:

- a) med båda fötterna inom skjutstationens gränser
- b) hålla geväret med båda händerna (se figur 4)
- c) ha kolven i kontakt med kroppen
- d) och kolvens tå på eller under markeringsbandet

9.8.5.2 För att hjälpa domaren att kontrollera gevärsställningen skall ett markeringsband 25-30 cm långt och 2-3 cm brett vara permanent fastsatt på skjutvästen (yttre plagg) under spetsen på armbågen



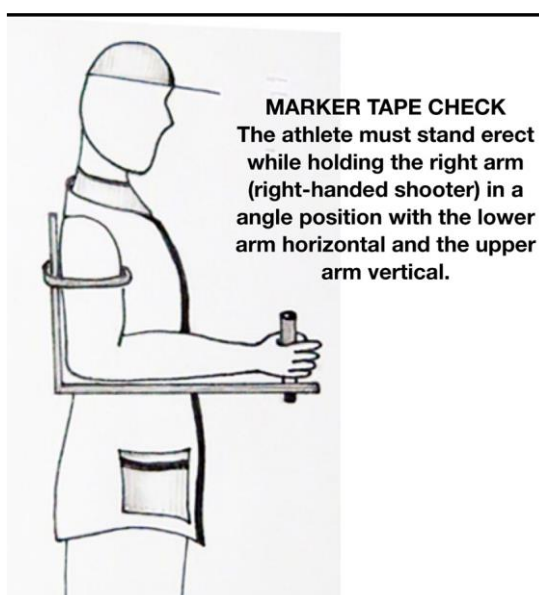
Figur 4 Färdigställning

9.8.5.3 Kontroll av markeringsband

De tävlande har ansvaret att markeringsbandet är rätt placerat enligt regel 9.8.5.4 nedan. Juryn ska tillhandahålla en utrustningskontrollservice tillgänglig för de tävlande från första träningsdagen så att de tävlande, om de så önskar, har möjlighet att få sin utrustning kontrollerad före tävlingen. Juryn ska under tävlingen göra slumpmässiga kontroller, och varje tävlande som bryter mot reglerna, ska diskvalificeras (se 9.4.1.1)

9.8.5.4 Markeringsbandet korrekta position ska kontrolleras enligt följande:

- Alla fickor på skjutvästen ska vara tomma
- Skytten står upprätt och med höger arm (högerskytt) i rät vinkel intill kroppen med underarmen horisontell och överarmen vertikal. För att kontrollera avtryckararmens räta vinkel kan ISSF:s hjälpmedel användas. (se figur 5)
- Markeringsbandet fastsätts permanent horisontellt under spetsen på armbågen (se figur 4). Ett outplånligt märke ska anbringas på skjutvästen under markeringstapen.
- Alla regelstridiga märken ska placeras på rätt plats och ska kontrolleras på nytt
- Skjutvästen får inte vara konstruerad med någon anordning (tape, dragsnöre, elastiskt band etc.) som kan användas för att justera positionen på västen.



Figur 5

9.8.6 JURYKONTROLL

Varje bana ska ställas in varje dag före tävlingens början. Inställningarna ska kontrolleras, godkännas och förseglas av juryn.

9.8.6.1 Provdovor

- Före första serien varje dag ska en provduva kastas.
- Det är förbjudet för tävlande, tränare och lagledare att besöka maskinhuset efter det att juryn har kontrollerat och godkänt kastmaskinens inställning.
- Om skjutningen av en serie avbryts för en längre tid än fem (5) minuter på grund av tekniskt fel, som ej är orsakat av någon skytt, tillåts skjutlaget att se en (1) regelrätt duva.
- Om domaren har dömt NY DUVA har skytten rätt att se en provduva.

9.8.6.2 Ej regelrätt duva

Varje duva som tar en annan bana än den som är specificerad vad gäller sidvinkel, elevation och kastlängd måste anses vara ej regelrätt.

9.8.7 Vägrad duva

Skytten kan vägra duvan om:

- a) duvan ej kastats inom 1,5 sekund efter skyttens kommando;
- b) domaren anser att skytten, efter att han kallat på duvan, blivit tydligt störd av något utomstående och
- c) domaren anser att duvan var felaktig.

Åtgärder av skytten

En skytt som vägrar en duva skall visa detta genom att öppna geväret och sträcka upp en arm. Därefter ska domaren fatta sitt beslut.

9.8.8. "NY DUVA"

9.8.8.1 En **NY DUVA** är en duva som ej kastas i enlighet med dessa regler.

- a) Beslutet om **NY DUVA** är alltid domarens ansvar.
- b) Domaren ska om möjligt ropa "**NY DUVA**" innan skytten skjuter. Om domaren ropar "**NY DUVA**" när eller omedelbart efter att skytten har skjutit, står domarens beslut fast och duvan ska skjutas på nytt oavsett om den träffades eller ej.
- c) Efter att domaren dömt **NY DUVA** får skytten öppna geväret och inta ny färdigställning. **Halvautomater får inte sättas med pipan mot marken.**

9.8.8.2 Det ska dömas "**NY DUVA**" även om skytten **har skjutit** när:

- a) en trasig eller ej regelrätt duva kastas
- b) duvans färg är klart avvikande från färgen på andra duvor som används i tävlingen och under träningen
- c) två duvor kastas
- d) skytten skjuter då det ej är hans tur att skjuta
- e) en annan skytt skjuter på samma duva
- f) domaren är övertygad om att skytten, efter att han kallat på duvan, blivit tydligt störd av någon(t) utomstående
- g) domaren noterar ett första fofel
- h) domaren noterar ett första brott mot tidsregeln
- i) domaren av någon anledning ej kan avgöra om det är **TRÄFF** eller **BOM**. (Domaren måste dock alltid rådgöra med sidodomarna innan han fattar sitt beslut)
- j) skytten ofrivilligt avlossar ett skott innan han har kallat på duvan

9.8.8.3

Det ska dömas **"NY DUVA"** förutsatt att skytten **EJ skjutit** då:

- a) duvan kastats före skyttens kommando;
- b) duvan ej kastats inom specificerad tid efter skyttens kommando (se **notera**);
- c) duvans bana är ej regelrätt (se **notera**);
- d) ett godkänt gevärs- eller ammunitionsfel inträffar;

Notera: Om inte domaren dömer **"NY DUVA"** innan, när eller omedelbart efter skytten skjutit, ska ingen protest godkännas om duvan har beskjutits och den påstådda felaktigheten består av **FÖR TIDIGT** eller **FÖR SENT** utkast eller avvikelse från den föreskrivna banan. I annat fall ska resultatet räknas om skytten skjuter.

9.8.8.4

En duva skall förklaras som **BOM** när:

- a) den **inte träffats** under sin flykt
- b) det endast "dammade" om den och ingen synlig bit föll;
- c) skytten ej skjutit på en regelrätt duva som han har kallat på;
- d) skytten ej kunde avfyra sitt gevär beroende på att han ej osäkrat geväret eller glömt att ladda det;
- e) skytten efter gevärs- eller ammunitionsfel öppnat vapnet eller flyttat säkringen innan domaren inspekterat geväret;
- f) det är det tredje (3:e) eller efterföljande gevärs- eller ammunitionsfelet som inträffar under samma serie;
- g) skyttens **FÄRDIGSTÄLLNING** är felaktig och han tidigare i serien **VARNATS** (Gult kort) för detta (9.16.3.6)
- h) skytten bryter mot tidsgränsen och han tidigare i serien **VARNATS** (Gult kort) för detta (9.16.3.6)
- i) skyttens fotställning är regelvidrig och han tidigare i serien **VARNATS** (Gult kort) för detta (9.16.3.6)
- j) ett skott avlossas oavsiktligt **efter att skytten har kallat på duvan** men innan duvan blir synlig. Skytten ska **VARNAS** (Gult Kort)

9.11

TÄVLINGSADMINISTRATION

9.11.1

Tävlingsprogram

- a) skyttar och lagledare måste informeras om exakt starttid, skjutlag och skjutbana och position i skjutlaget senast två (2) timmar efter Tekniska mötet dagen före tävlingen
- b) skyttar och lagledare måste informeras om träningstider senast 18:00 dagen innan träning
- c) om det av någon anledning blir nödvändigt att ändra i skjutprogrammet, ska lagledarna omedelbart informeras genom att anslå detta på anslagstavlan och lerduvebanans resultattavla samt distribuera dem till deltagande lag.

9.11.2 Utbyte av skytt

Om en skytt måste bryta tävlingen efter att han har skjutit sitt första skott, får han ej bytas ut. Denna regel gäller även för tävlingar som består av flera delar eller som skjuts över flera dagar.

9.11.3 Avbrott i programmet

När skjutningen har påbörjats skall den fortsätta i enlighet med programmet utan avbrott annat än på grund av säkerhetsrisker, mekaniska haverier, dåligt dagsljus, extrema väderförhållanden eller andra förseningar i programmet som allvarligt skulle påverka tävlingens kvalitet.

Endast banchefen får, med juryns godkännande avbryta tävlingen, i händelse av kraftigt regn, storm eller åska.

9.11.4 INDELNING I SKJUTLAG

9.11.4.1 Lagsammansättning

- a) Ett skjutlag ska bestå av fem(5) skyttar utom när deltagarantalet ej medger en jämn fördelning (**skjutlag med 4 skyttar ska starta på station 1-4**).
- b) Skjutlag med **mindre än fyra (4) skyttar är inte tillåtet** förutom då en skytt förklarats **FRÅNVARANDE** då laget ska börja skjuta, eller en tävlande måste lämna skjutlaget av någon anledning. **SvSF: (Om skytt är FRÅNVARANDE eller lämnar skjutlaget används utlottade skjutstationer)**

9.11.4.2 Utfyllnadsskyttar

Organisationskommittén ska ha tillgång till erfarna skyttar som kan utnyttjas som utfyllnadsskyttar

- a) Om skjutlaget består av mindre än fyra (4) skyttar efter lottning, ska det fyllas med utfyllnadsskyttar av god standard
- b) dessa utfyllnadsskyttars resultat ska noteras på normalt sätt i skjutprotokollet, men deras namn och nationalitet får ej tas med i resultatlistan.

9.11.4.3 Lottdragning

- a) Lottdragningen för grundomgången ska genomföras på sådant sätt att skyttarna från varje land fördelas så att inget lag innehåller mer än en (1) skytt från samma land
- b) fördelning av skyttar till skjutlag och plats inom laget ska ske genom lottdragning under överinseende av Tekniska Delegaten(erna). Detta får ske med hjälp av dator och lämplig programvara
- c) val av bana och fördelning av skjutlagen ska ske slumpmässigt under överinseende av Tekniska Delegaten(erna)

9.11.4.4 **Justering av skjutlag**

Jury kan, tillsammans med Organisationskommittén och med tillåtelse av Tekniska Delegaten, justera startlistan men endast så att kraven för lottdragning tillgodoses.

9.11.4.5 **Skjutordning**

Tävlingsledningen, övervakad av jury, måste förändra skjutordningen mellan och inom skjutlagen från dag till dag. Detta kan ske genom att antingen låta lagen och lagmedlemmarna i varje lag skjuta i omvänd ordning eller genom att dela skjutlagen.

9.12 **FUNKTIONSFEL**

9.12.1 **Definition av funktionsfel**

Om ett rätt laddat gevär inte avlossar ett skott när man tycker på avtryckaren (pga. gevärs- eller ammunitionsfel), eller om en patron inte avfyras med full kraft när det finns anslag i tändhatten, ska det noteras som FUNKTIONSFEL.

9.12.2 **Antal tillåtna funktionsfel**

Skytten tillåts ha två (2) funktionsfel i varje serie oavsett om skytten har bytt gevär eller ammunition.

- a) Det ska dömas **BOM**, oavsett om skytten försökt skjuta eller ej, för varje ytterligare duva i samma serie på vilken det inträffar ett gevärs- eller ammunitionsfel.
- b) Om domaren är enig med skytten att geväret behöver repareras ska åtgärder enligt kapitlet ÅTGÄRDER efter GEVÄRS- eller AMMUNITIONSFEL vidtagas (9.12.5).

9.12.3 **Val av pipa**

Det förutsätts att skytt som använder dubbelpipigt gevär avfyrar underpipan (eller högerpipan på en sida-sida), om inte skytten innan varje serie meddelat domaren något annat.

9.12.4 **Förfaringssätt vid funktionsfel**

Beslut om gevärs- eller ammunitionsfel måste fattas av domaren.

9.12.4.1 Vid gevärs- eller ammunitionsfel av något slag måste skytten:

- a) förbli stående med geväret i skjutriktningen
- b) inte öppna det
- c) inte röra säkringen
- d) om han blir ombedd överlämna geväret på säkert sätt till domaren för kontroll
- e) svara på varje fråga som domaren ställer

Notera: Skytten är ansvarig för att kontrollera geväret efter att det lämnats tillbaka av domaren.

9.12.4.2 Följande händelser skall **ej anses vara funktionsfel:**

- a) felaktigt handhavande av skytten

- b) placering av patron i felaktigt patronläge
- c) varje annat fel orsakat av skytten

9.12.4.3 **Ammunitionsfel**

Beslut om ammunitionsfel måste fattas av domaren. Ammunitionsfel skall anses föreligga under förutsättning att det finns **anslag i tändhatten** och:

- a) krutladdningen ej tändes
- b) endast tändhatten tändes
- c) krutladdningen saknas
- d) laddkomponenter finns kvar i loppet

Patroner av fel kaliber skall **ej** anses vara ammunitionsfel. (Att placera patroner av kaliber 20 eller 16 i ett kaliber 12 gevär är farligt och kan medföra bestraffning för skytten för vårdslös gevärshantering).

9.12.5 **ÅTGÄRDER efter GEVÄRS- eller AMMUNITIÖNSFEL**

9.12.5.1 Om domaren beslutar att ett felaktigt gevär eller ett ammunitionsfel ej är orsakat av skytten och att geväret ej är möjligt att reparera tillräckligt snabbt får skytten använda ett annat godkänt gevär om det kan anskaffas inom 3 minuter efter det att geväret förklarats **FELAKTIGT,**

ELLER,

9.12.5.2 så kan skytten efter tillstånd av domaren lämna skjutlaget och skjuta resten av serien på annan tid som bestäms av huvuddomaren.

9.12.6 **GEVÄRSFEL**

Beslut om gevärsfel skall fattas av domaren.

Gevärsfel skall anses föreligga när:

- a) det ej kan avfyras
- b) skytten har redan haft 2 gevärs- eller ammunitionsfel i serien får tillåtelse av domaren att byta geväret
- c) det kastar ej ut hylsorna på grund av mekaniskt fel
- d) av vilken annan orsak som gör geväret obrukbart

9.12.7 **PROCEDUR för KOMPLETTERING av AVBRUTEN SERIE**

Skytt som tilldelats skjuttid och bana ska placera sig **bakom den station som ska skjutas**, och en (1) duva ska visas. Därefter ger domaren kommandot **START**. Skytten ska då ta plats på stationen och skjuta på normalt sätt. Därefter skjuter skytten på de resterande stationerna för att fullfölja serien.

9.12.8 **Avbruten serie – fastställa resultat**

Domaren måste försäkra sig om att resultatet av kompletteringsserien och den avbrutna serien summeras, och att protokollet signeras av skytten och domaren innan det lämnas till sekretariatet.

9.13 TÄVLINGSKLÄDSEL OCH UTRUSTNING

Se även "Tekniska regler för alla skyttegrenar" punkt 6.7

9.13.1 De tävlandes klädsel (se "Tekniska regler för alla skyttegrenar" punkt 6.20 ISSF klädkod)

- Sportbyxor, träningsbyxor och jackor för män och kvinnor och liknande blusar, kjolar/klänningar för kvinnor är tillåtna. Blåjeans, jeans eller liknande byxor är ej tillåtna.
- Skor med öppen tå eller öppen häl, sandaler eller liknande skodon är inte tillåtna.
- Shorts vars ben eller kjolar som slutar högst 15 cm ovan centrum av knäskålen är tillåtna.
- Skjortor, T-tröjor och liknande plagg utan ärm eller med ärm kortare än 10 cm är inte tillåtna.
- Kläder tillverkade av kamouflagematerial är inte tillåtna

SvSF: Blåjeans är tillåtna vid nationella tävlingar

9.13.2 Startnummer

Startnummer skall bäras av alla skyttar:

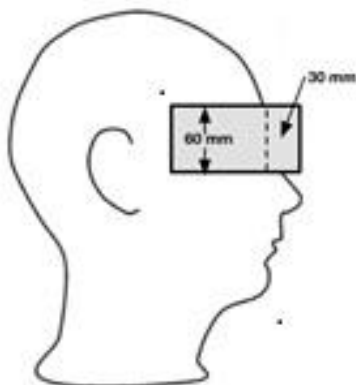
- på ryggen ovan midjan
- vid officiell träning och tävling
- om startnummer saknas får skytt ej börja/fortsätta
- startnumret ska visas med så stora siffror som möjligt dock ej mindre än 20 mm höga

9.13.3 IOK förkortning

IOK:s förkortning av landsnamnet och skyttens efternamn och första initial i förnamnet med latinska bokstäver, **får** finnas på skuldran på skjutvästen (IOK:S förkortning överst) ovanför startnumret. Nationsflagga kan placeras till vänster om IOK:s förkortning.

9.13.4 Skyggglappar

Skyggglappar på (den ena eller båda) sidor av huvudet fastsatta på mössa, keps, skytteglasögon eller pannband, vars höjd inte överstiger 60 mm är tillåtna. När man tittar från sidan får dessa skyggglappar inte sträcka sig längre fram än 30 mm framför pannans mitt. Skyggglappar måste vara tillverkade av plastmaterial. Skyggglapp framtill med en maximal bredd av 30 mm är tillåten.



9.14 SEKRETARIAT OCH RESULTATNOTERING

Den jury medlem som har ansvaret för resultatkontrollen ska utses bland de utsedda juryledamöterna antingen av NSR eller av Tekniska Delegaten tillsammans med ordföranden i juryn.

9.14.1 Sekretariatet

9.14.1.1 Det är sekretariatets uppgift **före** tävling att:

- a) iordningställa protokoll för alla skjutlag
- b) tillse att rätt protokoll för rätt skjutlag finns på rätt bana

9.14.1.2 Det är sekretariatets uppgift **efter** varje serie att:

- a) ta emot och kontrollera protokollen
- b) skriva in resultaten i resultatlistan
- c) omedelbart anslå preliminär resultatlista på anslagstavlan
- d) om något resultat ej är fastställt pga. protest, ska detta resultat tillfälligt utelämnas medan övriga resultat anslås

9.14.1.3 Det är sekretariatets uppgift **efter** varje tävlingsdag att:

- a) summera totalresultat på kortast möjliga tid
- b) sammanställa en preliminär resultatlista för distribution till press, lagledare, jury och tekniske delegaten
- c) sammanställa och publicera en slutgiltig resultatlista omedelbart
- d) vid protesttidens utgång publicera den slutgiltiga resultatlistan. Den ska innehålla hela efternamnet, hela förnamnet utan förkortningar, startnummer och IOK:s förkortning av nationsnamnet, (**SvSF: samt licensnummer**)
- e) Organisationskommittén måste spara skjutprotokollen minst 12 månader.

9.14.2 Resultatnotering

Resultatnotering görs officiellt på varje bana för varje serie om 25 duvor:

- a) Vid NSR:s tävlingar skall resultatnoteringen på varje bana göras av två (2) olika personer, vilka normalt är sidodomare.
- b) En person måste föra det skriftliga protokollet,
- c) Den andra personen för resultattavlan

9.14.3 Resultattavlorna

9.14.3.4 Banor med manuella resultattavlor

Tre (3) personer utses till sidodomare enligt följande:

- a) den första personen måste vara placerad på höger eller väster sida av skjutbanan för att tjänstgöra som sidodomare och ska även föra den manuella resultattavlan
- b) den andra personen ska placeras på motsatt sida och tjänstgöra som sidodomare
- c) den tredje personen ska placeras bakom skjutstationerna och föra det skriftliga protokollet och samtidigt kontrollera att den manuella resultattavlan förs riktigt
- d) Varje resultatnotering måste göras oberoende av varandra och ska vara baserade på domarens beslut
- e) Vid slutet av varje serie måste resultaten jämföras och varje skiljaktighet röjas innan protokollet lämnas till sekretariatet.
- f) Resultaten på resultattavlan skall äga företräde om det finns skiljaktigheter som inte kan lösas

9.14.4 Kontroll av protokoll

När en serie har genomförts och resultaten har jämförts och upplästs högt och tydligt och godkänts av varje skytt, skall domaren och varje skytt signera protokollet såvida skytten inte godkänner sitt resultat och han har för avsikt att lämna en protest.

9.14.5 RESULTAT

9.14.5.1 Individuella tävlingar

För varje skytt måste resultatet av varje serie noteras tydligt på officiella resultatprotokoll och summan av träffade duvor i grundomgången, finalen och eventuell särskiljning noteras och resultaten listas i fallande ordning. (Vid lika resultat – se regel 9.15)

9.14.5.2 Lagtävlingar

Resultaten för varje lagmedlem måste noteras och alla resultaten i grundomgången summeras. Lagresultaten listas i fallande ordning. (Vid lika resultat – se regel 9.15.3)

9.15 SÄRSKILJNINGSGREGLER OCH SÄRSKJUTNING

9.15.1 Tävlingar med final

Särskiljning i grenar med finaler skall ske enligt följande:

9.15.1.1 Särskiljning innan final:

- a) Om det föreligger lika resultat bland de fem (5) första skyttarna efter grundomgången ska särskjutning ej ske utan skjutordningen i finalen bestäms enligt regel 9.15.1.2 (bäst sista serie)

- b) Om två eller fler skyttar har skjutit fullt, ska skjutordningen mellan dessa skyttar fastställs av juryn genom lottning
- c) Om det är fler än fem (5) skyttar kvalificerade för finalen pga. lika resultat, dvs. fler skyttar än tillgängliga finalplatser, skall dessa särskiljas genom särskjutning enligt regel 9.15.4.
- d) Den skytt som inte infinner sig och är beredd att skjuta vid angiven tidpunkt, ska inte tillåtas särskjuta och ska automatiskt tilldelas den lägsta placeringen i särskiljningen och därvid använda hans resultat i grundomgång.
- e) Om möjligt ska särskjutning **innan** final ske på annan bana än finalbanan.
- f) Efter särskjutning för att bestämma de fem (5) skyttarna i finalen ska särskjutningsresultatet gälla för att bestämma ordningen mellan alla skyttar som deltagit i särskjutningen. Alla återstående skyttar med lika särskjutningsresultat ska särskiljas enligt "**Bäst sista serie**" (9.15.1.2).

9.15.1.2 "Bäst sista serie"

För alla lika resultat som ska skiljas genom denna regel ska följande tillvägagångssätt tillämpas:

- a) resultaten av den sista serien om 25 duvor jämförs och den skytt som har högsta resultatet i den serien placeras främst
- b) i det fall att även den är lika skall placeringen avgöras efter **näst** sista serien osv.
- c) om resultatet av samtliga serier är lika skall placeringen avgöras genom att man räknar **bakåt** från **sista duvan** i **sista serien** (om nödvändigt i näst sista serien osv.) tills en bom påträffas. Om skyttarna har bommat samma duva fortsätter man tills de är åtskilda varvid den skytt som har flest träff i följd placeras främst.

9.15.1.3 Särskiljning om plats 6 och lägre

Lika resultat för 6:e och lägre placering som inte avgjorts genom särskjutning, placeras enligt regeln för "**Bäst sista serie**"

9.15.2 TÄVLING UTAN FINAL

9.15.2.1 Individuell särskiljning

Särskiljning i tävlingar utan final skall avgöras enligt följande:

9.15.2.2 Skyttar som skjutit fullt

Dessa skyttar ska ej särskiljas utan de ska dela första platsen och efternamnen listas enligt det latinska alfabetet. De följande placeringarna numreras på passande sätt.

9.15.2.3 Skyttar med lika resultat särskiljs enligt regeln för "**Bäst sista serie**" (9.15.1.2).

9.15.3 SÄRSKILJNING AV LAG

Om två eller flera lag har samma resultat skall särskiljning göras genom att jämföra det högsta sammanlagda resultatet i sista serien, näst sista serien etc. tills särskiljning sker. Om lagen inte kan åtskiljas (dvs. det sammanlagda resultatet är lika i alla serierna) skall placeringen avgöras genom att man räknar **bakåt** från det sammanlagda resultatet på **sista duvan i sista serien** (om nödvändigt på näst sista duvan eller i näst sista serien osv.). Laget med det lägsta sammanlagda resultatet på sista duvan ska få den lägre placeringen.

Till exempel:

Lag 1

```
Skytt 1 XXXXXXXXXXXXXXXOXXXXXXXXXXXX 22
Skytt 2 XXXXXXXXXXXXXXXXXXXXXXXXXXXX 24
Skytt 3 XXXXXXXXXXXXXXXXXXXXXXXOXOX 23
                2 69 2:a
```

Lag 2

```
Skytt 1 XXXXXXXXXXXXXXXOXXXXXXXXXXXX 23
Skytt 2 XXXXXXXXXXXXXXXXXXXXXXXXXXXX 24
Skytt 3 XXXXXXXOXXXXXXXXXXXXXXXXOXOX 22
                3 69 1:a
```

9.15.4 SÄRSKJUTNINGAR

9.15.4.1 Generellt

- Om tiden för särskjutningen ej har kungjorts i förväg, måste skyttarna stå i kontakt med tävlingsledningen antingen personligen eller genom sin lagledare, för att vara beredda att skjuta när särskjutningen ska börja.
- Den skytt som inte infinner sig och är beredd att skjuta vid angiven tidpunkt, ska förklaras **FRÅNVARANDE** och tillåts inte särskjuta och ska automatiskt tilldelas den lägsta placeringen i särskiljningen och därvid använda hans resultat i grundomgång.

9.15.4.2 Särskjutning innan Finaler

Särskjutning **innan** final ska ske på standardduvor av samma sort som använts i grundomgången, och ska starta senast **trettio (30) minuter** efter att grundomgången är avslutad. Startordningen bestäms av resultatet i grundomgången (skyttan med bästa resultatet skjuter först).

9.15.4.3 Särskjutning efter Finaler

Särskjutning efter finaler ska ske på flashduvor av samma typ som använts i finalen. Särskjutningen börjar omedelbart efter att finalen är avslutad. Skyttarna skjuter i startnummerordning (lägst nummer först). Om flera skyttar har lika resultat för mer än en placering, t.ex. två lika

för 2:a placering (2:a och 3:e plats) och 2 lika för 4:e placering (4:e och 5:e plats) skall samtliga sarskjuta på samma gång och på samma bana, för att fastställa de individuella placeringarna. Sarskjutning sker för de lägst placerade först.

9.15.4.4 Sarskjutningen genomförande

En provduva ska kastas innan sarskjutningen börjar. Alla sarskjutande skyttar skjuter efter varandra på station 1 i den ordning som bestämts enligt **regel 9.15.4.2 eller 9.15.4.3**. Alla skyttar ska skjuta på samma antal duvor och stationer. Den skytt som bommar en duva förlorar och får den lägre placeringen. Alla skyttar som fortfarande är lika fortsätter skjutningen tills alla är sarskiljda. Efter att alla skjutit 5 skott flyttar man till nästa station. Vid sarskjutning ska skytten inta sin position, ladda och kalla på duvan inom **MAXIMALT 10 SEKUNDER** att efter föregående skytt skjutit och lämnat skjutstationen.

9.16 REGELBROTT

Jury, huvuddomaren och domarna ska ta beslut rörande tre (3) huvudgrupper av överträdelse eller brott mot reglerna:

- a) "Öppen"
- b) "Teknisk" – mindre regelöverträdelse
- c) "Dold" – överlagt eller mycket allvarligt brott mot reglerna eller säkerheten

9.16.1 Jury är ansvarig för att undersöka och besluta om graden av straff som ska utdömas för alla rapporterade överträdelser, om inte straffet framgår av dessa regler.

9.16.2 När något kort för regelbrott visas ska det åtföljas av endera kommandot "Varning"(gult kort), "Avdrag" (grönt kort) eller "Diskvalifikation" (rött kort) på ett sådant sätt att ingen tvekan råder hos den tilltalade beträffande innebörden av åtgärden. Det är inte nödvändigt att visa varningskortet innan man visar kortet för Avdrag eller Diskvalifikation.

9.16.3 VARNING (GULT KORT)

9.16.3.1 Öppna överträdelser

Vid den första öppna överträdelsen av reglerna såsom:

- a) felaktig klädsel
- b) onödigt avbrott i skjutningen
- c) mottagande av otillåten rådgivning (coaching) under tävlingen
- d) ej sanktionerat tillträde till tävlingsområdet
- e) osportsligt uppträdande
- f) avsiktligt försök att kringgå andan i reglerna
- g) varje annan händelse som kräver att en varning utdelas

9.16.3.2 En **VARNING** (gult kort), vilket ska noteras i skjutprotokollet, ska utdelas av en juryledamot, huvuddomaren eller domare så att skytten, tränaren eller ledaren får möjlighet att rätt felet.

9.16.3.3 Om skytten inte rättar felet inom föreskriven tid, ska straff utdelas

9.16.3.4 Vid upprepade överträdelser av tränare eller annan ledare, ska juryn kräva att denne lämnar tävlingsområdet under återstoden av serien och skytten kan straffas

9.16.3.5 Tekniska regelbrott

Vid den första **tekniska överträdelser** i serien t.ex.:

- a) fotfel
- b) överträdelse av tidsgränsen vid skjutning
- c) om **färdigställningen** inte överensstämmer med reglerna
- d) skytten utan att skjuta följer eller siktar på en duva som kastats "för tidigt" eller "för sent"

9.16.3.6 ska domaren visa **VARNING** (gult kort) för den felande skytten och detta ska noteras i protokollet

För det andra och följande felet i samma serie för något av de ovan listade regelbrotten, ska skytten bestraffas av domaren enligt regel 9.8.8.4. Detta ska antecknas i skjutprotokollet av domaren innan detta lämnas till sekretariatet.

Instruktion för domaren: Domaren beordrar **STOPP** och meddelar straffet till skytten och visar det **Gröna kortet**, kontrollerar och justerar resultatavlan och beordrar därefter nästa skytt att fortsätta.

9.16.4 AVDRAG (GRÖNT KORT)

9.16.4.1 Poängavdrag för andra överträdelser, verkställd av minst 2 juryledamöter, ska göras i den serie där brottet begicks.

En (1) poängs avdrag ska göras för varje fall då:

- a) skytten stör en annan skytt på ett osportsligt sätt
- b) skytten ej är närvarande, eller ej skaffar godtagbar ersättare, när han utsetts till sidodomare
- c) en skytt ombeds lämna förklaring till en händelse och då medvetet och avsiktligt lämnar felaktig information.
- d) skytten inte infinner sig i tid för finalen
- e) en skytt manipulerar banans utrustning och han tidigare har varnats

9.16.4.2 Avbruten serie

Avdrag av samtliga återstående poäng i serien ska ske om skytten lämnar sitt skjutlag utan att skjuta färdigt serien och utan tillåtelse av domaren. Beslut ska tas av en majoritet av juryn.

9.16.4.3 Frånvarande skytt

Om en skytt ej befinner sig på skjutbanan då hans namn kontrolleras mot skjutprotokollet, skall domaren låta skyttens nummer och namn uppropas högt och tydligt tre (3) gånger inom loppet av en (1) minut. Om skytten inte infinner sig på banan inom denna tid skall domaren högt och tydligt deklarerera skytten **FRÅNVARANDE** och han **får ej** ingå i skjutlaget utan skjutningen måste börja utan honom.

9.16.4.4 Ny skjuttid för frånvarande skytt

- a) Tävlände, som förklarats **FRÅNVARANDE** måste anmäla sig för huvuddomaren innan skjutlaget har skjutit färdigt den serien, och begära tillstånd att få skjuta den missade serien. Underlåtenhet att göra sådan anmälan kan medföra att skytten diskvalificeras.
- b) Skytten ska därefter tillåtas att fullfölja den missade serien på den bana och vid den tid som bestäms av huvuddomaren men han skall bestraffas med tre (3) poängs avdrag. Straffet skall avdragas från de tre **sist** träffade duvorna då han fullföljt serien. Skytten ska om möjligt skjuta serien på samma bana som han ursprungligen var tilldelad.

9.16.4.5 Extraordinära förhållanden

Om en skytt anländer för sent till en tävling eller inte anmäler sig för huvuddomaren innan serien är färdig, och det kan påvisas att förseningen berodde på omständigheter utanför hans kontroll, ska juryn där så är möjligt ge skytten möjlighet att delta utan att tävlingsprogrammet förrycks. I detta fall ska huvuddomaren besluta om var och när han ska skjuta, och inget straff skall utdelas.

9.16.5 DISKVALIFIKATION (RÖTT KORT)

9.16.5.1 Diskvalifikation (rött kort) krävs enligt 9.4.1.1 eller 9.4.3.2 c) för överträdelser där gevär är inblandade. Diskvalifikation enligt 9.16.5.2 (nedan) får endast beslutas av en majoritet av juryn. Diskvalifikation av en skytt ska göras av juryn genom att visa ett **Rött Kort** med ordet **"Diskvalifikation"** ("Disqualification"). Om en skytt diskvalificeras i någon del av tävlingen (grundomgång eller final), ska alla resultat raderas och skytten ska placeras sist i resultatlistan med en förklaring varför skytten blev diskvalificerad.

9.16.5.2 Diskvalifikation (rött kort) av en skytt, eller avvisning av en lagledare eller tränare från skjutbanorna, kan ske av följande orsaker:

- a) allvarligt åsidosättande av säkerheten och brott mot säkerhetsreglerna
- b) farligt handhavande av gevär (kan övervägas vid upprepade vådaskott)
- c) hantering av ett laddat gevär efter att kommandot **"STOPP"** har givits

- d) upprepning av händelser som medfört en varning eller poängavdrag
- e) avsiktlig kränkning av någon lagledare eller banpersonal
- f) upprepad vägran att tjänstgöra som sidodomare
- g) avsiktlig vägran att skjuta en missad serie
- h) medvetet och avsiktligt lämna oriktiga uppgifter i ett försök att dölja fakta i viktiga ärenden
- i) ärenden där regelbrott avsiktligt döljs

9.17 **PROTESTER och ÖVERKLAGAN**

9.17.1 **Oenig med en domares beslut**

9.17.1.1 **Åtgärder av skytten**

- a) Om en skytt är oenig med domarens beslut angående en speciell duva, måste han protestera **innan nästa skytt skjuter**, genom att sträcka upp armen och säga **"PROTEST"**.
- b) Domaren **skall** då tillfälligt avbryta skjutningen och, efter det att han hört sidodomarnas uppfattning i frågan, fatta sitt beslut. Ingen protest accepteras om nästa skytt har skjutit (se även 9.18.6).

9.17.1.2 **Åtgärder av lagledare**

- a) Om en lagledare ej godtar domarens beslut, utom i fall av **TRÄFF, BOM eller FELAKTIG DUVA**, får han ej fördröja skjutningen, men ska göra domaren uppmärksam på detta och domaren ska göra en notering i protokollet att skytten fortsätter skjutningen under protest.
- b) Denna protest skall avgöras av juryn.

9.17.2 **Verbala protester**

Alla skyttar och lagfunktionärer har rätt att protestera mot något förhållande under tävlingen, eller mot beslut eller åtgärd fattat av någon tävlingsfunktionär, vilket ska ske **omgående och muntligt** till en juryledamot, banchefen, huvuddomaren eller en domare.

9.17.2.1 **Sådana protester kan lämnas i följande ärenden:**

- a) att ISSF:s stadgar ej följts
- b) att tävlingsprogrammet ej följts
- c) en skytt eller lagfunktionär ej accepterar ett beslut eller handlande av någon tävlingsfunktionär
- d) att en skytt har hindrats eller störts av en annan skytt, en tävlingsfunktionär, åskådare, personer från media eller andra personer eller orsaker

Notera: endast den inblandade skytten kan ifrågasätta domarens beslut om "TRÄFF", "BOM" eller "NY DUVA" och ska agera enligt regel 9.17.1.1

9.17.2.2 Tävlingsfunktionärer ska behandla muntliga protester omedelbart. De kan omedelbart åtgärda problemet, eller överlämna frågan till juryn för avgörande. Om det är absolut nödvändigt kan skjutningen tillfälligt stoppas.

9.17.3 Skriftliga protester

- a) Alla skyttar och lagfunktionärer, som ej accepterar den åtgärd som vidtagits eller det beslut som fattats som följd av muntlig protest, får lämna skriftlig protest till juryn.
- b) Skriftlig protest (Protestformulär P) kan lämnas utan föregående muntlig protest.

9.17.3.1 Tidsfrist för protest

Alla skriftliga protester (Protestformulär P) ska lämnas **till en ledamot av tävlingsjuryn senast tjugo (20) minuter** efter den series slut där händelsen inträffade. Protesten ska åtföljas av protestavgift på EUR 50:-. Om protesten avslås lämnas avgiften till organisationskommittén. Om protesten godkänns återlämnas avgiften.

9.17.4 Överklaga beslut

För den händelse ett jurybeslut ej accepteras kan saken hänföras till appellationsjuryn, utom när ett beslut har fattats av Finalprotestjuryn. Finalprotestjuryn ska bestå av 2 ledamöter av juryn och en ledamot av appellationsjuryn. Dessa utses av Tekniska delegaten och juryn ordförande. (se regel 9.18.6)

SvSF: Appellations- och finalprotestjury tillämpas ej

9.17.4.1 Tid för överklagan

Ett sådant överklagande skall inges skriftligt **ej senare än tjugo (20) minuter** efter jurybeslutet tillkännagivits. Överklagandet ska åtföljas av protestavgift på EUR 100:-. Om protesten avslås lämnas avgiften till organisationskommittén. Om protesten godkänns återlämnas avgiften.

9.17.4.2 Beslut av Appellationsjuryn

Beslut av Appellationsjuryn eller Finalprotestjuryn är **SLUTGILTIGT**

9.18 FINALER

Finalerna kan skjutas antingen på en separat finalbana som ej används i tävlingen eller på en av tävlingsbanorna.

9.18.1 Finalens omfattning

- a) Full grundomgång (regel 9.6.1.1) ska skjutas som kvalifikation till finalen. De fem (5) bästa skyttarna i grundomgången deltar i finalen.

- b) Finalen består av 25 duvor för både män och kvinnor och resultatet i finalen adderas till grundomgången.

9.18.2 Generella krav i finalen

9.18.2.1 Inställetid

- a) Skyttarna i finalen eller deras lagledare ska anmäla sig på finalbanan senast 30 minuter innan finalens starttid för ammunitionskontroll.
- b) Skyttarna ska anmäla sig på finalbanan senast 15 minuter innan finalens starttid. Ingen extra ammunition får medtagas till finalbanan.
- c) En (1) poängs avdrag ska ske från den först träffade duvan i finalen om skytten inte infinner sig i tid.
- d) De tävlande ska infinna sig med sin utrustning, tävlingsklädsel och landslagsdress som ska användas vid prisutdelning. Juryn ska kontrollera att alla finalisterna är närvarande och att deras namn och nationalitet är rätt angivna i resultatsystemet och på resultattavlorna. Juryn ska göra ammunitions- och utrustningskontroll direkt när skyttarna har infunnit sig.
- e) Den finalist som inte infinner sig till presentationen tillåts inte starta och ska placeras sist i finalen.

9.18.2.2 Starttid. Starttiden i finalen är när kommandot ”**START**” ges för första tävlingsskottet.

9.18.2.3 Startordning och startnummer. Nya startnummer (1-5) utdelas. Startordning i finalen bestäms av placeringen i grundomgången och den bästa skytten ska tilldelas nr 1. Vid särskjutning för att fördela medaljer skjuter man i startnummerordning (lägst nummer skjuter först).

9.18.2.4 Provsjutning och visning av duvor. Innan finalen ska duvorna visas och skyttarna tillåts att provskjuta.

9.18.2.5 Specialutrustning. Finalbanan ska utrustas med högtalarsystem för speakern och ljudteknikern, sittplatser för juryn och finalskyttarnas lagledare, en officiell resultattavla (elektronisk eller manuell).

9.18.2.6 Funktionärer i finalen. Följande funktionärer genomför och övervakar finalen:

- a) **Domare.** En erfaren domare med ISSF:s eller nationell domarlicens ska leda finalskjutningen. **SvSF: Svensk domarlicens önskvärt**
- b) **Sidodomare.** Två domare ska utses till sidodomare för att assistera och hjälpa den ansvarige domaren. Alla domarna ska väljas bland de utsedda tävlingsdomarna.
- c) **Tävlingsjury.** Tävlingsjuryn ska övervaka genomförandet av finalen. En (1) juryledamot ska utses till ”ansvarig juryledamot”.

- d) **Finalprotestjury.** En (1) ledamot från appellationsjuryn, den ansvarige juryledamoten och en (1) annan ledamot av lerduvejurn, vilka utsetts av Tekniska delegaten och ordföranden i lerduvejurn, ska behandla alla protester som lämnas under finalen. *SvSF: Tillämpas ej*
- e) **Speaker.** Organisationskommittén ska utse en person som är ansvarig för att introducera skyttarna, tillkännage resultat och ge övrig information till åskådarna.
- f) **Ljudtekniker** som är ansvarig för högtalar- och musiksystemet.

9.18.2.7 Finalproduktion och musik. I finalen ska man använda färg, musik, presentationer, kommentarer och kommandon för en total sportpresentation som porträtterar skyttarna och deras meriter på ett spännande och tilltalande sätt för publiken och tv-tittarna.

9.18.3 Tillvägagångssätt för Finalerna.

Finalen genomförs på samma sätt som serierna i grundomgången.

9.18.3.1 I finalen ska duvor med **färgat pulver** användas (flashduvor)

9.18.3.1.1 En duva ska dömas **TRÄFF** när den skjutits på enligt reglerna och minst en synlig bit faller eller det färgade pulvret syns.

9.18.4 TILLVÄGAGÅNGSÄTT I FINALEN

Tid	Händelse	Tillvägagångssätt
a) 30:00 och 15:00 minuter innan	Finalisterna infinner sig på banan för ammunitions- kontroll	Skyttarna i finalen eller deras lagledare måste anmäla sig på finalbanan i rätt tid (regel 9.18.2.1). Juryn ger skyttarna eller deras lagledare besked att placera all ammunition i numrerade lådor (startnummer). Juryn tar ammunition för ammunitionskontroll och genomför utrustningskontroll. Ammunitionskontrollen ska vara genomförd innan skyttarna presenteras. Skyttarna tillåts lämna skjutbanan men måste var tillbaka senast 15:00 minuter innan start. Ingen extra ammunition får medtagas.
b) 10:00 minuter innan	Visning av duvor och testskjutning	Domaren ska ge skyttarna tillåtelse till testskjutning och ska visa duvorna.
c) 5:00 minuter innan	Finalskyttarna samlas för presentation	De fem (5) finalisterna, domaren och ansvarig juryledamot ska infinna sig för presentation i centrum av skjutbanan.

d) 4:00 minuter innan	Presentation av finalisterna	Speakern presenterar skyttarna i startnummerordning (nummer 1 till höger sett från åskådarna) med namn, nationalitet och kort information om varje finalists viktigaste prestationer. Speakern ska även presentera domaren och den ansvarige juryledamoten.
e) 1:00 minut innan	Redo för final	En (1) minut innan första skott ska domaren visa skyttarna till respektive skjutstation.
f) Tävlingen startar 0:00	Finalen startar	Domaren ber första skytten börja skjuta genom att ge kommandot " START ". Varje skytt tio (10) sekunder på sig att kalla på varje duva.

9.18.4.1 Slutresultat

Resultatet av finalen och resultatet av grundomgången adderas. Resultatet av grundomgången, finalresultatet och totalresultatet ska publiceras i resultatlistan.

9.18.4.2 Beslut vid lika resultat

Vid lika resultat efter finalen se regel 9.15.4.3 och 9.15.4.4

9.18.5 GEVÄRS- OCH AMMUNITIONSFEL

- Om domaren beslutar att ett gevärs- eller ammunitionsfel ej är orsakat av skytten, ska finalen uppskjutas och skytten ska ges **tre (3) minuter** att reparera sitt gevär eller skaffa ett annat godkänt gevär. Om detta inte kan ske inom **tre (3) minuter** måste skytten utgå.
- Efter att felaktigheten är åtgärdad eller skytten utgått fortsätter finalen. En skytt som utgått får det resultat som han uppnått när felet inträffade.
- Skytten tillåts ha två godkända funktionsfel i finalen inklusive ev. efterföljande sarskjutning, oavsett om han försökt att reparera felet.
- varje regelrätt duva där det inträffar ytterligare gevärs- eller ammunitionsfel skall dömas **BOM** antingen skytten försökt skjuta eller ej.

9.18.6 PROTESTER under FINALEN

- Om en skytt är oenig med domarens beslut angående **TRÄFF, BOM eller NY DUVA**, måste han protestera **innan nästa skytt skjuter**, genom att sträcka upp armen och säga "**PROTEST**"
- Domarens ska då tillfälligt stoppa skjutningen och, efter att han hört sidodomarnas åsikt, fatta ett slutgiltigt beslut. Ingen protest accepteras om nästa skytt har skjutit

- c) Varje annan protest från skytt eller lagledare ska omedelbart avgöras av Finalprotestjuryn (9.18.2.6). Finalprotestjuryns beslut är slutgiltigt och kan ej överklagas.
- d) Om en protest i finalen, gällande annat än **TRÄFF, BOM eller NY DUVA**, avslås ska skytten bestraffas med två (2) poäng avdrag som görs på de två (2) senast träffade duvorna.
- e) Ingen protestavgift uttas i finalen.

9.19 SVENSKA REGLER AVSEENDE LAGTÄVLING OCH SÄRSKILJNING

9.19.1 Svenskt mästerskap för klubbtag (Lag-SM) omfattar 3 x 100 duvor i Nordisk Trap. I mån av utrymme får klubb delta med mer än ett lag. Distrikts- och regionmästerskap för klubbtag kan anordnas antingen som separat tävling enligt denna regel eller enligt regel 9.19.2.

9.19.2 Lagtävling räknas som sammanlagda resultatet av tre lagmedlemmars individuella resultat på ett i förväg bestämt antal duvor.

9.20 SVENSKA REGLER FÖR MIXADE LAG

9.20.1 Generellt

9.20.1.1 Sammansättning av lag

Lagen består av två deltagare, en man och en kvinna, som måste vara från samma klubb. I grundomgången använder de tävlande samma nummerlapp som i den individuella tävlingen. Nya nummerlappar bör tilldelas skyttarna efter att grundomgångens resultat är fastställt enligt regel 9.20.2.3

9.20.1.2 Tävlingsform

Tävlingen genomförs i två steg

- a) **GRUNDOMGÅNG** *Kan vara del av annan tävling*
- b) **FINAL** (består av brons- och guld/silver match)

9.20.1.3 Funktionsfel

- a) Funktionsfel i grundomgången avgörs enligt regel 9.12
- b) Funktionsfel i finalen avgörs enligt regel 9.18.5

9.20.1.4 Protester

- a) Protester under grundomgången avgörs enligt regel 9.17.
- b) Protester under finalen (medaljmatcher) avgörs enligt regel 9.18.6.

9.20.2 GRUNDOMGÅNG

9.20.2.1 Indelning i skjutlag

Indelning i skjutlag sker genom lottnings. De två lagmedlemmarna ska skjuta vid sidan av varandra i samma skjutlag och mannen skjuter först och kvinnan som tvåa. Lag från samma klubb ska inte skjuta i samma skjutlag. *Gäller ej då tävlingen är del av annan tävling*

9.20.2.2 Grundomgång

Varje lagmedlem ska skjuta fyra serier om 25 duvor, totalt 100 duvor per skytt. Regel 9.6 ska tillämpas.

Kan vara gemensam med de första 100 duvorna av en annan tävling.

9.20.2.3 Lagresultat efter grundomgången och kval till finalen

- a) Resultatet efter grundomgången baseras på det sammanlagda resultatet av de två lagmedlemmarnas resultat på 200 duvor enligt regel 9.14.5.2 och 9.15.3.
- b) Om 2 eller fler lag har lika resultat för position 1 till 4, ska deras placering avgöras genom särskjutning enligt regel 9.20.3.2. Lika placering på plats 5 och följande, som inte avgjorts genom särskjutning, ska avgöras enligt regel 9.14.5.2 och 9.15.3.
- c) De 4 främsta lagen är kvalificerade för Finalen.
- d) Lag på plats 1 och 2 är kvalificerade för guld/silvermatch och lagen på plats 3 och 4 är kvalificerade för bronsmatchen.
- e) I händelse av mer än en särskjutning ska den lägre placeringen avgöras först.

9.20.2.4 Utdelning av nya nummerlappar efter grundomgång och ev. särskjutning

- a) Efter grundomgången och ev. särskjutning **bör** de 4 finallagen tilldelas nya startnummer efter placering.
- b) Skyttarna i det bäst placerade laget får startnummer 1₁ och 1₂. Laget på plats 2 får startnummer 2₁ och 2₂. De följande lagen numreras på samma sätt dvs 3₁ och 3₂, 4₁ och 4₂.

9.20.3 FINAL

9.20.3.1 Tillvägagångsätt

- a) Matchen för bronsmedaljen skjuts först följd av guldmedaljmatchen. Alternativt kan matcherna avgöras samtidigt på två banor.
- b) Lagledarna ska bestämma vilken skytt (manlig eller kvinnlig) som ska bära det lägre startnumret.

- c) I finalen skjuter skyttarna i startnummerordning (lägst nummer först).
- d) Alla skyttarna skjuter en hel serie om 25 duvor.
- e) Segrare är det lag som har flest träff totalt efter finalens (2x25) totalt 50 duvor
- f) Vid lika resultat sker särskjutning enligt regel 9.20.3.2

9.20.3.2 Särskjutning

- a) Skjutordningen i särskjutning efter *grundomgången* bestäms av det preliminära resultatet i grundomgången (bästa laget skjuter först). Lagledaren anger vilken skytt som ska skjuta först.
- b) Om lagen skjutit fullt eller inte kan skiljas åt av "Bäst sista serie" ska skjutordningen avgöras genom lottning.
- c) Skjutordningen vid särskjutning efter *finalen* avgörs av startnumret (lägst nummer skjuter först). Den lagmedlem som har lägst nummer skjuter första duvan.
- d) Vid särskjutning efter finalen tillåts inte provskott eller visning av duvor. Vid särskjutning efter grundomgången tillåts provskjutning och visning av duvor.
- e) Båda lagmedlemmarna måste delta i särskjutningen.
- f) Vid särskjutning ska de skyttar som skjuter först i laget [se a) och c) ovan] ställa sig i ett led bakom station 1 och skjuta en duva. Om lagen fortfarande är lika sker samma procedur med den andra skytten i lagen. Denna procedur upprepas med att skyttarna skjuter omväxlande tills särskiljning har skett (turordningen inom laget ska vara 1-2-2-1-1-2 osv.). När alla skyttarna skjutit 5 duvor flyttar man till station 2,3 osv. och upprepar proceduren.

9.20.4 TYP AV LERDUVOR

Man använder normala duvor i grundomgången och om möjligt flashduvor i finalen.

9.20.5 ONORMALA ELLER TVISTIGA FALL

Onormala eller tvistiga fall som inte täcks av ovanstående regler (9.20) ska avgöras av juryn enligt Generella tekniska regler (kapitel 6) och lerduvereglerna (kapitel 9) eller någon annan relevant ISSF-regel.

INDEX Siffror inom parentes () hänvisar till **Tekniska regler för alla skyttegrenar**

Ammunition	9.4.3
– specifikation	9.4.3.1
– kontroll	9.4.3.2
– funktionsfel	9.12.4.3
– hagelvikt	9.4.3.1
– hagelstorlek	9.4.3.1
– regelvidrig	9.4.3.2
Ammunitionsfel	9.12.4.3
Appellationsjury	9.17.4
Avbrott	9.8.4
Avbruten serie	9.12.7
Avdrag	9.16.4
Banchef	9.5.3
Bestraffning	9.16
Blinkers - skyggglapp	9.13.4
Bäst sista serie	9.15.1.2
Coaching	(6.12.5.1)
Diskvalifikation	9.16.5
Domare	9.5.5
Duvinställning	9.8.6
DUVORNA	9.7
– bom	9.7.5
– felaktig	9.7.2
– för Särskjutning innan Final	9.15.4.2
– Jurykontroll, Trap	9.8.6
– ny duva	9.7.6
– provduva,	9.8.6.1
– regelrätt	9.7.1
– specifikation	(6.3.6)
– trasig	9.7.3
– träff	9.7.4
– vägrad	9.8.7
Ersätta skytt	9.11.2
Felaktig duva	9.7.2
FINAL	9.18
– träffad Flashduva	9.7.4 c)
– frånvarande skytt	9.18.2.1
– anmäla	9.18.2.1
– skjutordning	9.18.2.3
– tillvägagångssätt	9.18.3
– protester	9.18.5
– kommandon	9.18.3
– Starttid	9.18.2.2
– duvor	(6.3.6.2)
Frånvarande skytt	9.16.4.3
Frånvarande skytt – Extraordinära förhållanden	9.16.4.5
Frånvarande skytt – Final	9.18.2.1 d

FUNKTIONSFEL	9.12
-i final	9.18.5
Funktionärer	9.5
- Banchef	9.5.3
- Domare	9.5.5
- Huvuddomare	9.5.4
- Jury	9.5.2 (6.8)
- Sidodomare	9.5.6
Färdigställning	9.8.5
Förhållningsregler	9.13
GEVÄR	9.4.2
- byta	9.4.2.5
- funktionsfel	9.12
- kompensator	9.4.2.6
- magasin	9.4.2.4
- optiska riktmedel	9.4.2.8
- portade pipor	9.4.2.7
- val av pipa	9.12.3
- release trigger	9.4.2.2
- remmar	9.4.2.3
- tillåten typ	9.4.2.1
Gevärsfel	9.12
Huvuddomare	9.5.4
Hörselskydd	9.2.7
Indelning i skjutlag	9.11.4
Jury	9.5.2 (6.8)
Jury, appellations-	9.17.4 (6.1.5.1)
Klädsel	9.13.1
Kommandon	9.2.6
Lagledare – skyldigheter	(6.12)
Lagtävling	9.14.5.2
Lottdragning	9.11.4.3
Markeringsband	9.8.5.4
Mixade lag	9.20
Mobiltelefon	(6.11.8 f)
NY DUVA – även om skytten har skjutit	9.8.8.2
- om skytten ej skjutit	9.8.8.3
Oenighet med domarens beslut	9.17.1
Optiska riktmedel	9.4.2.8
Pipval	9.12.3
Protest – avgift	9.17.3.1
- Final	9.18.6
- tidsgräns	9.17.3.1
- till Jury	9.17.3
- till domaren	9.17.2
- åtgärd av skytten	9.17.1.1
- åtgärd av lagledare	9.17.1.2
- åtgärd av funktionär	9.17.2.2
Provduva	9.8.6.1

Provsiktning	9.2.3	
Provskjutning – efter reparation	9.2.4	
Provskjutning – generell	9.2.4	
Regelbrott	9.16	
Release trigger	9.4.2.2	
Resultat	9.14.5	
Resultatnotering	9.14.2	
Resultattavlor – manuella	9.14.3.4	
Rådgivning (coaching)	9.5.5.2 i)	(6.12.5.1)
Rökning		(6.11.8 e)
Sekretariat	9.14.1	
Sidodomare– Frånvarande	9.5.6.3	
Sidodomare– skyldigheter	9.5.6.2	
Siktning	9.2.3	
Skjutningens program	9.6.1	
Skjutordning	9.11.4.5	
Skyggglapp	9.13.4	
Skytt – byta ut	9.11.2	
STANDARD PÅ BANOR OCH LERDUVOR	9.3	
Startnummer	9.13.2	
Stopp kommando	9.2.5	
SÄKERHET	9.2	
SÄRSKILJNING and SÄRSKJUTNING	9.15 och 9.15.4	
Särskiljning (med Final) – före Final	9.15.1.1	
Särskiljning (med Final) – efter Final	9.18.3.4	
Särskiljning (med Final) – 6:e plats och följande	9.15.1.3	
Särskiljning (utan Final) – första 5 platserna	9.15.2.3	
Särskiljning (utan Final) – 6:e plats och följande	9.15.2.4	
Särskiljning (utan Final) – Särskiljning skjutit fullt	9.15.2.2	
Särskiljning – Bäst sista serie	9.15.1.2	
Särskiljning – Lag	9.15.3	
Särskjutning - inställetid	9.15.4.1	
Särskjutning - efter Final	9.18.3.4	
Särskjutning - före Final	9.15.4.2	
Tidsgräns– förberedelseid särskjutning	9.15.4.4	
Utfyllnadsskytt – resultat	9.11.4.2	
Utrustningskontroll	9.4.1.1	
Varning – öppet regelbrott exempel	9.16.3.1	
Varningskort	9.16.2	
Vägrad duva	9.8.7	
Ögon - skyggglappar	9.13.4	
Ögon – skydd	9.2.7	
Överklagan	9.17.4	
Överklagan – avgift	9.17.4	(6.16.6)