

## VAPENPOLICY

för  
Svenska Skyttesportförbundet

Fastställd av Förbundsstyrelsen  
2020-08-11

Föreningar och dess medlemmar, anslutna till Svenska Skyttesportförbundet (SvSF) får i sin verksamhet endast använda vapen som är lämpligt konstruerat för respektive gren och utöver detta även godkända enligt aktuella reglementen i bilaga nedan.

Därmed är dessa vapen att betrakta som idrottsredskap.

Förening får endast utfärda föreningsintyg för vapen enligt "Handlingsregler för föreningsars utfärdande av föreningsintyg för vapenlicens". Att felaktigt hänvisa till SvSF som organisation vid utfärdande av föreningsintyg är ett brott mot vapenpolicyn.

### Att notera:

Inte i någon verksamhet inom gevär eller viltmål är halvautomatiska gevär tillåtna. Inom pistol och lerduva är halvautomatisk matning tillåten. För hagelgevär är magasinkapaciteten begränsad till ett skott och magasinet får inte vara löstagbart.

Vapentyper som inte omfattas av SvSF Vapenpolicy kan förekomma då SvSF såsom Frivillig Försvarsorganisation, med tillhörande distrikt och föreningar, arrangerar tävling och träning för personal från Försvarsmakten (FM) och statliga myndigheter på civila banor. Sådan verksamhet förutsätter att berörd personal har behörighet för vapnet och att aktuell skjutbana är godkänd för den typen av vapen och ammunition. För dessa vapentyper får ej föreningsintyg utfärdas.

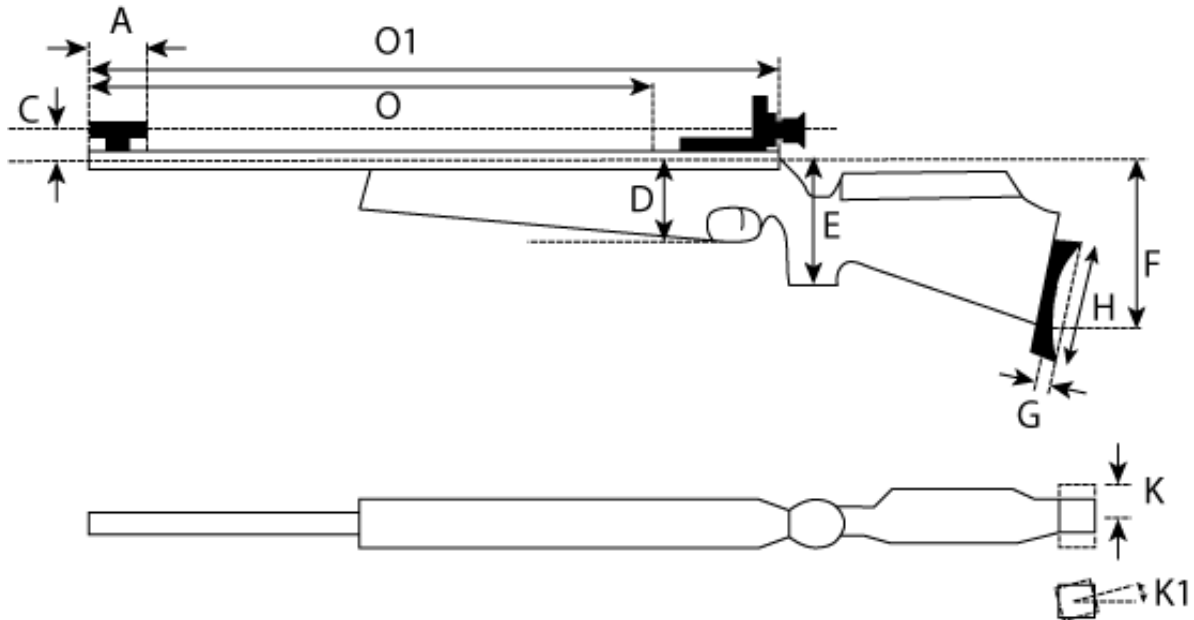
Undantag kan gälla om föreningen även är ansluten till annan av Polismyndigheten auktoriserad organisation där andra regler gäller. I sådant fall ska den organisationens namn anges på föreningsintyg och inte SvSF.

### Sanktioner

Svenska Skyttesportförbundet äger rätten att bestraffa förening som bryter mot denna policy. Vid överträdelse äger SvSF rätten att utesluta förening.

## Bestämmelser för Gevär inom SvSF

Utdrag ur Regelbok nationellt skytte för Gevär och Kpist



Måtten C, D, E och F är från pipans centrumlinje. Alla mått utom L avser maximalt tillåtna.

		Luftgevär	Korthåll	Gevär 6,5
	Kaliber	4,5 mm	5,6 mm (.22 long rifle)	6,5x55 SKAN
A	Längd på korntunnel	60 mm	60 mm	60 mm
C	Avstånd till korningens centrum (visirlinjen)	60 mm	60 mm	60 mm
D	Förstockens djup (inklusive understock/ståkloss)	120 mm	120 mm	
E	Pistolgreppets lägsta punkt	160 mm	160 mm	
F	Stockens lägsta punkt mellan pistolgreppet och bakkappan. (Gevär är tillåtna i sitt originalutförande)	140 mm	140 mm	Bakkappan får justeras 30 mm upp eller ned.
G	Djup på bakkappans kurvatur	20 mm	20 mm	20 mm
H	Bakkappans totallängd	153 mm	153 mm	
K	Förskjutning av bakkappan, parallellt med lodlinjen. Endast tillåten om K1=0			15 mm
K	Tillåten förskjutning mätt från ytterkanten på bakkappan till centrum på stocken (axeln på bakkappan måste vara vertikal).	30 mm	30 mm	
K1	Vridning av bakkappan kring sin vertikala axel. Endast tillåten om K=0	15°	15°	15°
L	Lägsta tryck – tydligt kännbar tryckpunkt	Fri	Fri	Minst 1,50 kg



M	Vikt inklusive riktmedel och remfäste/handstopp	5,5 kg	6,5 kg	
N	Korntunnels utstick framför pipans mynning	0 mm	0 mm	0 mm
O	Pipans totala längd inklusive förlängning (från mynning till mekanismens främre del)			740 mm
O1	Total längd av luftgevärssystemet (från mynning till bakre änden av systemet)	850mm		

### Luftgevär

Alla typer av gevär med kalibern 4,5 mm för komprimerad luft eller kolsyra (CO<sub>2</sub>) som överensstämmer med specifikationerna enligt måttspecifikationer luftgevär nationellt skytte. Pipor och förlängningstuber får inte på något sätt perforeras.

### Korthållsgevär

Alla gevär med kalibern 5,6 mm (.22 long rifle) med kantantändning som överensstämmer med specifikationerna enligt måttspecifikationer korthållsgevär nationellt skytte.

Pipor och förlängningstuber får inte på något sätt perforeras.

Endast repetergevär (manuell omladdning) får användas, vilket innebär att halvautomatvapen är förbjudna. Rekyldämpande mekanismer är inte tillåtet.

### Gevär 6,5 mm

Följande gevär i kal 6,5 x 55 mm är godkända av SvSF: Mausergevär M/96, CG 63, CG 80, FSR 89 och Sauer 200 STR som överensstämmer med specifikationerna enligt gevär nationellt skytte. Pipa ska klara kraven för "Preliminär instruktion för högtrycksprov" upprättad och kontrollerad i april 1964 av GF nr TK-108. Dessa krav gäller även så kallade "rostfria pipor". I Sauer 200 STR får endast användas pipor godkända av J P Sauer & Sohn GmbH.

I disciplinen fältskytte, Gevär 6,5 mm, erbjuds enligt specifika regler även deltagande i klassen "Gevär Fält Kikarsikte". Deltagandet bygger på befintligt gevärsinnehav av repetermodell (manuell omladdning) med maximalt 7,62 mm kaliber, för jakt eller målskytte, eller behörighet för aktuellt gevär inom Försvarsmakten, Polisen eller Räddningstjänsten. För andra gevärsmodeller, än de under rubriken "Gevär 6,5 mm" ovan, får föreningsintyg ej utfärdas, då deltagande med dessa baseras på befintligt innehav/behörighet.

### Kpist

Följande kpistar i kal 9 mm är godkända av SvSF:

Av Försvarsmakten senast fastställda modeller m/45 och m/45 B med tillbehör, enligt SoldR Mtrl Vapen 2003.



### Automatkarbin (Ak4)

Deltagande i Ak4-skytte bygger på att den enskilde skytten tillhör Försvarsmakten/Hemvärnet och där tilldelats Ak4 för tjänsten. Användandet av Ak4 och ammunition regleras därmed genom Försvarsmaktens interna bestämmelser FIB 2013:5 (eller motsvarande senaste upplaga). Mot denna bakgrund får inte föreningsintyg utfärdas för någon typ av automatkarbin.

### ISSF-Regler

Enbart gevär som laddas manuellt med ett (1) skott i taget får användas.

### 10m luftgevär

Alla typer av gevär, med kaliber 4,5 mm (.177"), för komprimerad luft eller gas som överensstämmer med uppgifterna i Måttspecifikationer för Luftgevär är tillåtna. Alla kultyper tillverkade av bly eller annat mjukt material är tillåtna.

### 50m gevär

Alla gevär med kaliber 5,6 mm (.22" long rifle) med kantantändning är tillåtna. Endast kulor av bly eller liknande mjukt material är tillåtna. Gevärets vikt får inte överstiga 8 kg för män, respektive 6,5 kg för kvinnor med alla använda tillbehör inklusive handstöd eller handstopp.

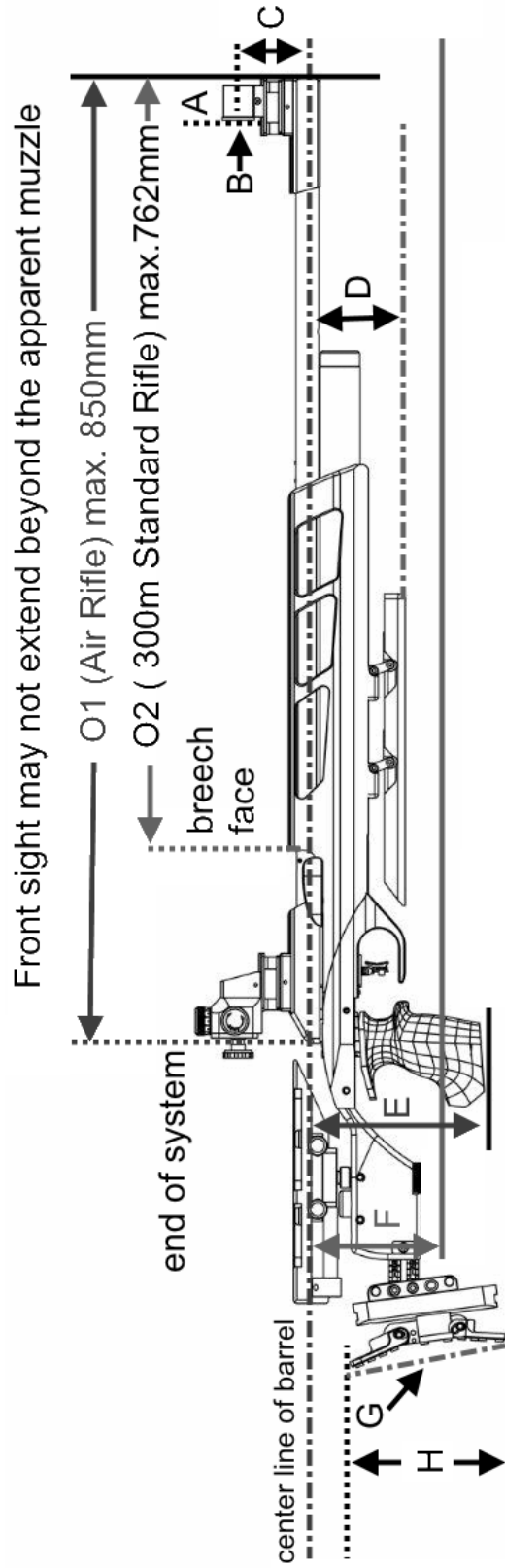
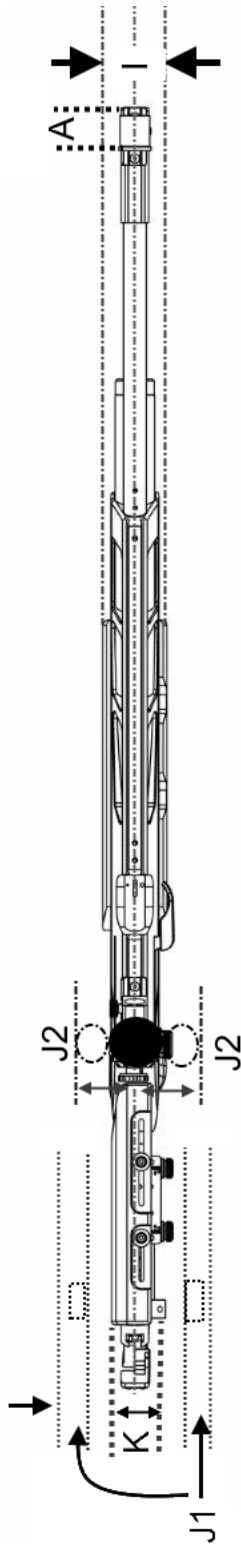
### 300m standardgevär

Alla gevär för 300 m, med maximal kaliber 8 mm, som överensstämmer med uppgifterna i Måttspecifikationer för Standardgevär är tillåtna.

### 300m gevär

Alla gevär med en maximal kaliber av 8 mm. Gevärets vikt får inte överstiga 8 kg för män, respektive 6,5 kg för kvinnor med alla använda tillbehör inklusive handstöd eller handstopp.

Måttspecifikationer för Gevär (ISSF-regelverk)  
(Enligt bild och tabell nedan)





Måtten C, D, E, F, J1, J2 och K är från pipans centrumlinje.

	GEVÄRS DEL/FUNKTION	300 m Standardgevär	Luft- gevär
A	Längd på korntunnel	50 mm	50 mm
B	Diameter på korntunnel	25 mm	25 mm
C	Avstånd från kornringens centrum eller korntopp till pipans centrumlinje	60 mm	60 mm
D	Framstockens djup	120 mm	120 mm
E	Pistolgreppets lägsta punkt	160 mm	160 mm
F	Bakstockens lägsta punkt mellan pistolgreppet och bakkappan. (tillämpas inte på gevär med trästock) <sup>2)</sup>	140 mm	140 mm
G	Djup på bakkappans kurvatur	20 mm	20 mm
H	Bakkappans totallängd	153 mm	153 mm
I	Framstockens totala tjocklek (bredd)	60 mm	60 mm
J1	Kindstödetts bredd sett på ett vertikalt plan vinkelrätt från pipans centrumlinje	40 mm	40 mm
J2	Maximal längd för någon del av pistolgreppet, sett från vertikalt plan vinkelrätt från pipans centrumlinje	60 mm	60 mm
K	Tillåten förskjutning, mätt från vänstra eller högra ytterkanten till bakstockens centrum (bakkappans axel måste vara vertikal).	15 mm	15 mm
L	Lägsta avtrycksvikt	1500 gram	Fritt
M	Vikt inklusive riktmedel (och handstopp 300m)	5,5 kg <sup>1)</sup>	5,5 kg
N	Korntunnel får ej nå framför mynningen	Får ej nå framför	Får ej nå framför
O1	Luftgevär: Total längd av luftgevärssystemet	---	850 mm
O2	Standardgevär: Pipans totala längd inklusive förlängning (från mynningen till mekanismens främre del)	762 mm	---

1) Nationellt undantag: SAUER STR 200 får överskrida reglementsenslig högsta vikt, dock max 6,0 kg.

2) Nationellt undantag: Även andra gevär än gevär med trästock är tillåtna i sitt originalutförande



## Bestämmelser för Hagelgevär inom SvSF

### Regler

Pumpgevär är inte tillåtna.

För samtliga lerduvediscipliner gäller att alla slag av slätborrade hagelgevär, inklusive halvautomater är tillåtna under förutsättning att deras kaliber inte överstiger kaliber 12. Hagelgevär med mindre kaliber än 12 är tillåtna.

Piplängden ska vara minst 66 cm.

Hagelgevär med magasin måste ha magasinet blockerat så att det ej är möjligt att ladda magasinet med mer än en (1) patron. Magasinet får inte vara löstagbart.



## Bestämmelser för Pistol inom SvSF

### SvSF-regelverk

#### 10 m Snabbluftpistol

Specifikationerna överensstämmer med 10 m luftpistol, förutom att pistolen har ett magasin som medger laddning av fem kulor. Grenen är luftpistolens motsvarighet till 25 m snabbpistol.

### ISSF-Regelverk

#### 10 m luftpistol

Alla typer av pistoler med kalibern 4.5 mm för komprimerad luft eller kolsyra (CO<sub>2</sub>) som överensstämmer med följande specifikationer får användas:

- Pistolvikt max 1500 gram.
- Avtryckarvikt 500 gram.
- Ska gå i en låda med måtten 420x200x50 mm.
- Portade pipor och kompensatorer är tillåtna.
- Får endast laddas med en kula.

#### 50 m pistol (fripistol)

Varje typ av pistol avsedd för kaliber .22LR (5.6x15R) för kantantänd ammunition får användas. Piplängden får inte understiga 63,5 mm (2,5 tum) i övrigt inga restriktioner avseende storlek, piplängd och vikt. Pistolen får endast laddas med en patron (får ha magasin).

SvSF kommentar: En typisk fripistol är en långpipig väldigt specialiserad enskottspistol. Det går att skjuta grenen med en 25m pistol (sportpistol), men då får man endast ladda med en patron i magasinet.

#### 25m pistol (används i sportpistol, snabbpistol och standardpistol)

Varje typ av pistol avsedd för kaliber .22LR (5.6x15R) för kantantänd ammunition får användas, förutom enskottspistoler, om den uppfyller måttspecifikationerna enligt bild nedan. Kompensatorer, mynningsbroms, perforerade pipor etc. är inte tillåtna samt att piplängden inte får understiga 63,5mm (2,5tum).

SvSF kommentar: Det finns i normalfallet inte behov av vapen med en magasinskapacitet som överstiger 5 patroner, men framför allt vissa äldre vapen är så konstruerade att de har större magasinskapacitet. Vapen med fasta riktmedel är visserligen tillåtna, men har ingen praktisk funktion i de grenar som denna pistoltyp används i.

#### 25 m grovpistol

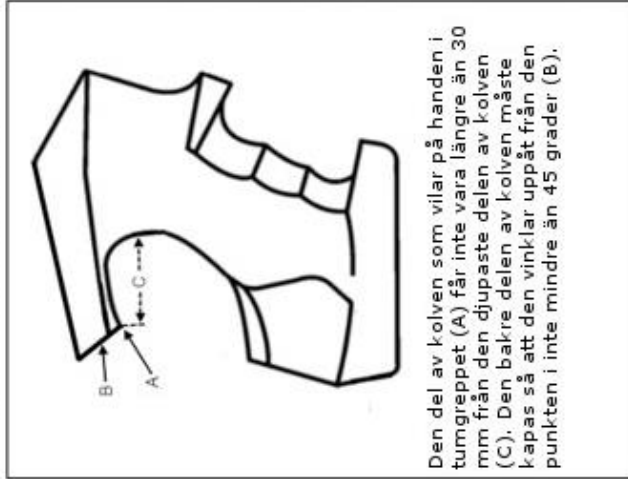
Varje pistol eller revolver för centralantänd ammunition, förutom enskottspistoler, i kaliber 7.62 mm till 9.65 mm (.30" - .38") får användas om den uppfyller måttspecifikationerna enligt bild nedan. Kompensatorer, mynningsbroms, perforerade pipor etc. är inte tillåtna, samt att piplängden inte får understiga 63,5 mm (2,5 tum).

SvSF kommentar: Det finns i normalfallet inte behov av vapen med en magasinskapacitet som överstiger 5 patroner, men exempelvis kan en 9mm pistol enligt regelboken rent tekniskt gå att använda om den uppfyller fordringarna, under förutsättning att mantlad ammunition inte används, och de flesta pistoler i den kalibern har större kapacitet än 5

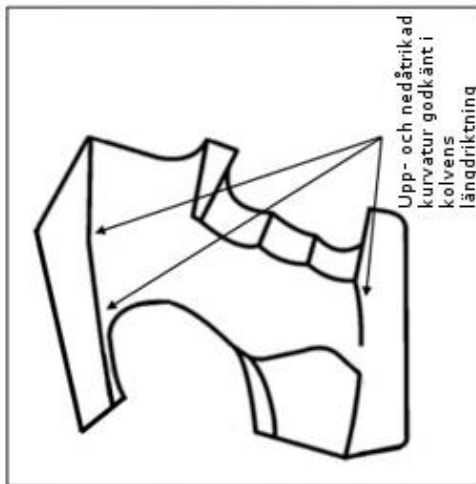


patroner. Vapen med fasta riktmedel är visserligen tillåtna, men har ingen praktisk funktion i de grenar som denna pistoltyp används i.

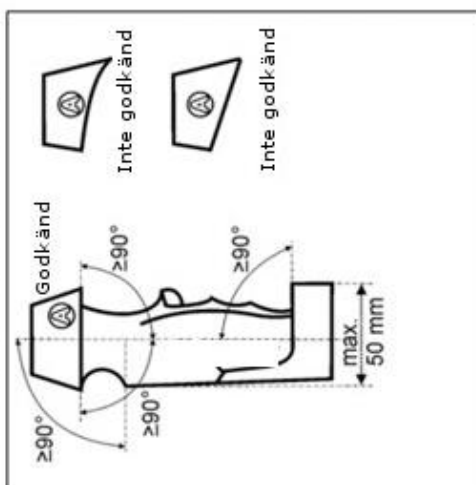
### Endast för 25 m pistoler



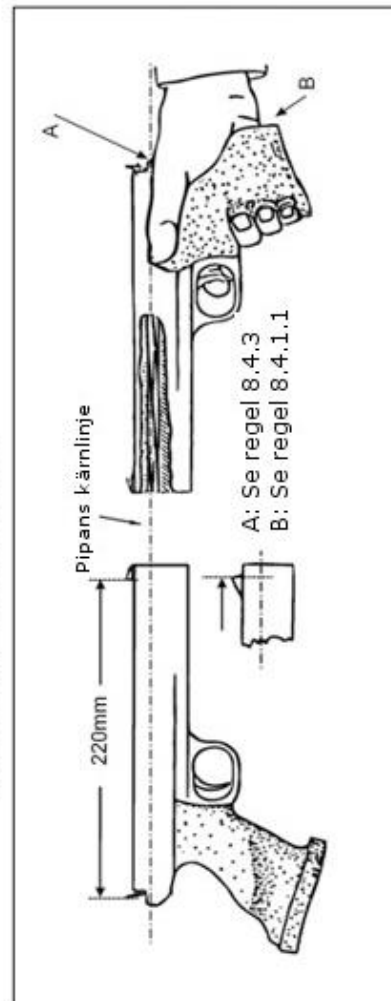
### För 10m och 25 m pistoler



### För 10m och 25 m pistoler



### Endast för 25 m pistoler





## Bestämmelser för Viltmålsgevär inom SvSF

### Specifikationer viltmål

Gren	Max. vikt	Avtryck	Bakkappa	Sikte	Pipvikter	Ammunition	
10 m Löpande viltmål	5,5 kg inklusive kikarsikte	Fritt, Inget snäll- tryck	Djup: lägsta punkt 200 mm  Längd: max. 150 mm  Djup/höjd på profil- kurva max. 20 mm	Fritt riktmedel, kikarsikte med maximalt fyra gångars förstoring (tolerans+0.4x)	Radie mindre än 60 mm	4,5 mm (.177")	
10 m Löpande viltmål blandlopp							
50 m Löpande viltmål		500 g, Inget snäll- tryck		Fritt Längd: Inga restriktioner		Från 5,6 mm(.22lr) till 8,0 mm	
50 m Löpande viltmål blandlopp							5.6 mm (.22"lr)
80 m Löpande viltmål Enkel- & dubbelskott							
100 m Löpande viltmål Enkel- & Dubbelskott							

### Jaktkombination samt enkel jägarkombination

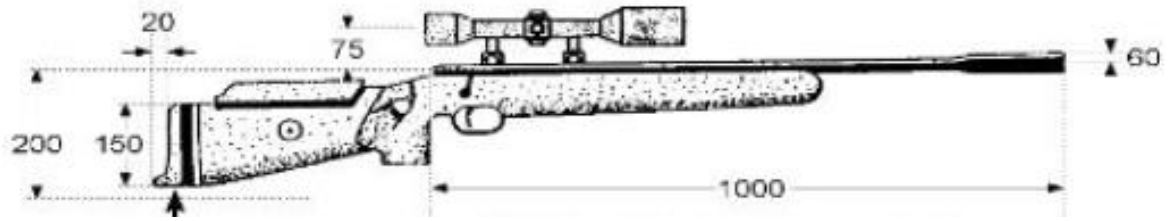
Samma vapenregler som i de ingående viltmålsgrenarna. Tillkommer regler för hagelvapen enligt de regler som gäller för ingående lerduvegrenar (skeet samt nordisk trap).

#### 10 m gevär

Längden på systemet/pipan, inklusive eventuell förlängning, får inte överstiga 1000 mm.

#### 50 m gevär

Längden på systemet mätt från bakre delen av stängt slutstycke till främre delen av pipan, inklusive eventuell förlängning, får inte överstiga 1000 mm.



Justerbar

Mått i mm